

WEISUNGEN LEICHTATHLETIK STV 2021



Ausgabe 2021 **Herausgeber** Schweizerischer Turnverband, Bahnhofstrasse 38, 5000 Aarau, 062 837 82 00, stv-fsg.ch
Redaktion Schweizerischer Turnverband **Abteilung** Breitensport, Ressort Leichtathletik **Copyright** Schweizerischer Turnverband (Nachdruck für STV-Vereine und -Mitglieder unter Quellenangabe gestattet)

Inhaltsverzeichnis

1	Allgemeine Weisungen	3
1.1	Gültigkeitsbereich	3
1.2	Kategorien	3
1.3	Wettkampf- und Disziplinenangebot	4
1.4	Wettkampfleitung	7
1.5	Wettkampfanlagen	8
1.6	Vereine / Wettkämpfer	8
1.7	Doping	9
2	Läufe	9
2.1	Allgemeines	10
2.2	60m, 80m	10
2.3	400m, 800m, 1000m	10
2.4	Pendelstafette ohne Stab	11
2.5	Pendelstafette mit Stab	13
3	Sprünge	14
3.1	Allgemeines	14
3.2	Weitsprung	14
3.3	Hochsprung	15
4	Stossen und Werfen	16
4.1	Allgemeines	16
4.2	Kugelstossen	17
4.3	Weitwurf	18
4.4	Ballwurf	18
4.5	Speerwerfen	19
4.6	Schleuderball	20
4.7	Drehwerfen	21
5	Schlussbestimmungen	22
6	Mass-Skizzen für das Erstellen von Wettkampfanlagen	22
7	Wertungstabellen	22
8	Abkürzungen	22
	Anhang: Mass-Skizzen für das Erstellen von Wettkampfanlagen	21

1 Allgemeine Weisungen

Aus Gründen der Verständlichkeit wurde nur die männliche Schreibweise gewählt. Sämtliche Weisungen gelten sinngemäss auch für die Turnerinnen.

1.1 Gültigkeitsbereich

1.1.1 STV-Bereich

Die Weisungen Leichtathletik enthalten die Wettkampfbestimmungen von Leichtathletikwettkämpfen im STV und gelten auch für die Kantonalverbände des STV. Wertungstabellen und Auswertungsprogramme werden vom STV nur für die in den Weisungen enthaltenen Wettkämpfe angeboten. Die Weisungen gelten für:

- Leichtathletik in Vereinswettkämpfen
- Team-Wettkämpfe in der Leichtathletik
- Einzelwettkämpfe in der Leichtathletik

1.1.2 Anlass-Bestimmungen

Von den WLA abweichende Bestimmungen sind in den jeweiligen Wettkampfvorschriften festzuhalten.

Bei Widersprüchen gehen die Wettkampfvorschriften des betreffenden Anlasses den Weisungen Leichtathletik STV vor.

1.1.3 Regelwerke

Als Grundlage für die Auslegung und Durchführung der Leichtathletik Disziplinen gelten die folgenden Reglemente:

- Internationale Wettkampfregeln (IWR) der IAAF sowie die Wettkampfordnung (WO) von Swiss Athletics, inkl. Datenblätter zu den einzelnen Disziplinen.
- WLA und spezielle Wettkampfvorschriften des STV.

1.2 Kategorien

1.2.1 Vereinswettkämpfe

Es gelten die Kategorien für Vereinswettkämpfe STV gemäss 1.3.1.

1.2.2 Team-Wettkämpfe und Einzelwettkämpfe

M30 / W30	30 Jahre und älter
Männer / Frauen	20 Jahre und älter
U20 M / U20 W	18- und 19-jährige
U18 M / U18 W	16- und 17-jährige
U16 M / U16 W	14- und 15-jährige
U14 M / U14 W	12- und 13-jährige
U12 M / U12 W	10- und 11-jährige
U10 M / U10 W	9-jährige und jüngere

Es können in allen Alterskategorien auch Mixed-Kategorien gebildet werden.

1.3 Wettkampf- und Disziplinenangebot

1.3.1 Vereinswettkämpfe

In Vereinswettkämpfen können folgende Leichtathletik-Disziplinen angeboten werden:

Disziplin	Jugend	Aktive Tu / Ti	Männer/ Frauen	Senioren/ Seniorinnen
PS60	X			
PS80		X	X	X
PS40 Stab	X	X		
60m	X			
80m	X (*)	X	X	
400m		X		
800m	X	X	X	X
1000m	X	X		
Hoch	X (*)	X	X	X
Weit	X (Zone)	X	X	X
Ball	X (200g)			
Kugel	X (4/3kg, *)	X (5/4kg)	X (5/4kg)	X (5/4kg)
Drehwerfen	X (*)			
Schleuderball	X (1kg, *)	X (1.5/1kg)	X (1.5/1kg)	X (1.5/1kg)
Speer		X (800/600g)	X (800/600g)	
Weitwurf		X (500/300g)	X (500/300g)	X (500/300g)

Alter:

Jugend = U18

Aktive Tu / Ti = offen

Männer / Frauen = 35+

Senioren / Seniorinnen = 55+

Für alle oben aufgeführten Kategorien und Disziplinen stellt der STV Wertungstabellen zur Verfügung, welche im Auswertungsprogramm STV-Contest hinterlegt sind.

In den mit * bezeichneten Disziplinen wird nicht in allen Alterskategorien eine Wertungstabelle (WT) angeboten.

80m: WT nur für U18/U16

Hoch: WT nur für U18/U16/U14

Kugel: WT nur für U18/U16/U14

Drehwerfen: WT nur für U12/U10/U8

Schleuderball: WT nur für U18/U16/U14

1.3.2 Team-Wettkämpfe

Leichtathletik Mannschafts-Mehrkampf (LMM)

Männer, Junioren, männliche Jugend:

Kategorie	Sprint	Sprung 1	Sprung 2	Stoss/Wurf	Lauf
M30 *	100m	Weit	Hoch	Kugel 5kg	1000m
Männer *	100m	Weit	Hoch	Kugel 5kg	1000m
U20 M *	100m	Weit	Hoch	Kugel 5kg	1000m
U18 M *	100m	Weit	Hoch	Kugel 5kg	1000m
U16 M *	80m	Weit	Hoch	Kugel 4kg	1000m
U14 M	60m	Weit (Zone)		Ball 200g	1000m
U12 M	60m	Weit (Zone)		Ball 200g	
U10 M	60m	Weit (Zone)		Ball 200g	

Frauen, Juniorinnen, weibliche Jugend:

Kategorie	Sprint	Sprung	Stoss/Wurf	Lauf
W30 *	100m	Weit oder Hoch	Kugel 4kg	800m
Frauen *	100m	Weit oder Hoch	Kugel 4kg	800m
U20 W *	100m	Weit oder Hoch	Kugel 4kg	800m
U18 W *	100m	Weit oder Hoch	Kugel 3kg	800m
U16 W *	80m	Weit oder Hoch	Kugel 3kg	800m
U14 W	60m	Weit (Zone)	Ball 200g	800m
U12 W	60m	Weit (Zone)	Ball 200g	
U10 W	60m	Weit (Zone)	Ball 200g	

Mixed:

Kategorie	Sprint	Sprung 1	Sprung 2	Stoss/Wurf	Lauf
Männer/Frauen *	100m	Weit	Hoch	Kugel 5kg/4kg	1000m
U18 M / W *	100m	Weit	Hoch	Kugel 5kg/3kg	1000m

In den mit * bezeichneten Kategorien sind Vorrunden sowie ein Schweizer Final vorgesehen, in den weiteren Kategorien nur eine Jahresrangliste. Der definitive Austragungsmodus wird in den Wettkampfvorschriften LMM geregelt.

Die Wertung erfolgt gemäss Wertungstabellen von Swiss Athletics. Diese sind in der Auswertungssoftware STV-Contest entsprechend hinterlegt.

Es wird empfohlen, LMM-Wettkämpfe auch an Turnfesten anzubieten.

Die Einzelresultate LMM U14 (ohne 1000m bzw. 800m), U12 und U10 können für den Kids Cup (Nachwuchsprojekt, 3-Kampf) von Swiss Athletics verwendet werden, sofern der Anlass entsprechend angemeldet ist.

Pendelstafetten-Meisterschaften (PSM)

Disziplin	Jugend M / W / Mixed	Aktive M / W / Mixed
PS60	8 Läufer (Mixed mind. 4 W)	
PS80		8 Läufer (Mixed mind. 4 W)
PS40 Stab	6 Läufer (Mixed mind. 3 W)	6 Läufer (Mixed mind. 3 W)

In den oben erwähnten Kategorien sind STV-Meisterschaften vorgesehen. Der definitive Austragungsmodus wird in den Wettkampfvorschriften PSM geregelt.

An Turnfesten können die Pendelstafetten sowohl im Rahmen der Vereinswettkämpfe (Anzahl Läufer offen) als auch als Team-Wettkämpfe (Anzahl Läufer fix) angeboten werden.

Sie+Er – Wettkampf (SEW)

Der SEW ist ein Paar-Wettkampf (1 Frau + 1 Mann) mit folgenden Disziplinen:

Disziplinen	Frau	Mann
Sprint	100m	100m
Sprung 1	Weit	Hoch
Wurf 1	Kugel (4kg)	Speer (800g)
Sprung 2	Hoch	Weit
Wurf 2	Speer (600g)	Kugel (5kg)
Intervallstafette	2000m (Wechsel jeweils nach 400m)	

Der SEW wird nur im Rahmen von Turnfesten angeboten und ist in den Wettkampfvorschriften SEW geregelt. Er kann in den Kategorien Aktive (Alter frei), U20 und M/W30 angeboten werden.

Die Wertung erfolgt gemäss Wertungstabellen von Swiss Athletics. Diese sind in der Auswertungssoftware STV-Contest entsprechend hinterlegt.

1.3.3 Einzelwettkämpfe

Männer, Junioren, männliche Jugend:

Kategorie	Disziplinen	Bemerkungen
M30	100/Weit/Hoch/Kugel/1000	Disziplinen wie LMM
Männer 10K	10K nach IWR/WO	Masse siehe IWR/WO
Männer 6K	100/Weit/Hoch/Kugel/Speer/1000	Kugel 5kg, Speer 800g
U20 M 10K	10K nach IWR/WO	Masse siehe IWR/WO
U20 M 5K	100/Weit/Hoch/Kugel/1000	Disziplinen wie LMM
U18 M 5K	100/Weit/Hoch/Kugel/1000	Disziplinen wie LMM
U16 M 5K	80/Weit/Hoch/Kugel/1000	Disziplinen wie LMM
U14 M 4K	60/Weit/Ball/1000	Disziplinen wie LMM
U12 M 3K	60/Weit/Ball	Disziplinen wie LMM
U10 M 3K	60/Weit/Ball	Disziplinen wie LMM

Frauen, Juniorinnen, weibliche Jugend:

Kategorie	Disziplinen	Bemerkungen
W30	100/Weit od. Hoch/Kugel/800	Disziplinen wie LMM
Frauen 7K	7K nach IWR/WO	Masse siehe IWR/WO
Frauen 4K	100/Weit od. Hoch/Kugel/800	Disziplinen wie LMM
U20 W 7K	7K nach IWR/WO	Masse siehe IWR/WO
U20 W 4K	100/Weit od. Hoch/Kugel/800	Disziplinen wie LMM
U18 W 4K	100/Weit od. Hoch/Kugel/800	Disziplinen wie LMM
U16 W 4K	80/Weit od. Hoch/Kugel/800	Disziplinen wie LMM
U14 W 4K	60/Weit/Ball/800	Disziplinen wie LMM
U12 W 3K	60/Weit/Ball	Disziplinen wie LMM
U10 W 3K	60/Weit/Ball	Disziplinen wie LMM

Die Wertung erfolgt gemäss Wertungstabellen der IAAF (10K und 7K) sowie von Swiss Athletics (alle anderen Mehrkämpfe). Die Wertungstabellen sind in der Auswertungssoftware STV-Contest entsprechend hinterlegt.

Die Resultate U14 (ohne 1000m bzw. 800m), U12 und U10 können für den Kids Cup (Nachwuchsprojekt, 3-Kampf) von Swiss Athletics verwendet werden, sofern der Anlass entsprechend angemeldet ist.

1.4 Wettkampfleitung

1.4.1 Funktion

Bei STV-Wettkämpfen nehmen Mitglieder der Wettkampfleitung auch die Funktion der Schiedsrichter wahr.

1.4.2 Proteste

Bei Reklamationen, die nicht durch die Kampfgerichte geklärt werden können, oder Protesten seitens der Vereine oder Athleten ist die Wettkampfleitung beizuziehen. Diese entscheidet abschliessend.

1.4.3 Strafen

Ordnungsabzüge werden durch die zuständigen Mitglieder der Wettkampfleitung auf Antrag des Anlagenkampfrichters ausgesprochen (gilt nur für Vereinswettkämpfe).

1.4.4 Werbebestimmungen

Die Werbebestimmungen STV gelten sowohl für Athleten als auch für die Wettkampfleitung und das Kampfgericht.

1.5 Wettkampfanlagen

1.5.1 Wettkampf – Anlagen

Die Anlagen entsprechen in der Konstruktion und in den Massen grundsätzlich den Normen der IAAF und den Bestimmungen der «Internationales Wettkampf-Regeln» (IWR). Ausnahmen sind in den jeweiligen Wettkampfbestimmungen vermerkt.

Für temporär gebaute Anlagen sowie für Anlagen, die in den IWR gar nicht vorkommen, sind die Vorgaben im Anhang zu beachten.

Abweichungen können auch bei fest gebauten Anlagen bestehen.

Eine Homologation der Anlagen durch Swiss Athletics ist nur nötig, wenn ein Wettkampf auch bei Swiss Athletics angemeldet werden soll.

1.6 Vereine / Wettkämpfer

1.6.1 Teilnahmeberechtigung

Der Vereinswettkampf steht für Wettkämpfer beiderlei Geschlechts offen.

Die Turnenden müssen Mitglieder des betreffenden Vereins und im Besitz einer STV-Mitgliederkarte sein. Spezielle Regelungen diesbezüglich gelten für Kantonal-, Regional- und Kreisturnfeste.

1.6.2 Tenuevorschriften

Die Wettkämpfe müssen im einheitlichen Leibchen/Dresses absolviert werden. Bei gemischten Riegen dürfen die Leibchen/Dresses für Turnerinnen und Turner unterschiedlich sein. Bei ungünstigen Witterungsverhältnissen entscheidet das Kampfgericht über die Zulassung von Trainingsanzügen als Wettkampfbekleidung.

1.6.3 Werbevorschriften

Bezüglich Werbung gelten die gültigen Richtlinien «Werbung auf Tenues an Anlässen des STV». Dies gilt auch für die Kampfrichter.

1.6.4 Startnummern

Wettkämpfer tragen die vom Organisator zur Verfügung gestellten Startnummern im Originalzustand (ungefaltet) auf der Brust.

1.6.5 Spikes

Bei Kunststoffbahnen gilt die für die betreffende Anlage maximal zugelassene Spikeslänge. Es sind nur Schuhe mit höchstens elf Spikes zugelassen.

1.6.6 Vorbereitungen

Die Vorbereitungen auf der Anlage sind vor der festgesetzten Wettkampfzeit vorzunehmen. Die Probeversuche haben innerhalb der von der Wettkampfleitung festgesetzten Zeitlimite (in der Regel 10 Minuten) zu erfolgen. Sobald der Wettkampf begonnen hat, dürfen die Anlagen nicht mehr zu Übungszwecken gebraucht werden.

1.6.7 Ersatzversuch

Bei offensichtlicher Behinderung kann das Kampfgericht dem Wettkämpfer, bzw. der Mannschaft einen Ersatzversuch gestatten. Mikrophondurchsagen gelten nicht als Behinderung.

1.6.8 Riegenleiter (Verein)

Nachdem eine Gruppe den Wettkampf beendet hat, hält sich der Riegenleiter zur Verfügung des Kampfgerichts. Er kontrolliert die Resultate und akzeptiert diese mit seiner Unterschrift (gilt nur für Vereinswettkämpfe).

1.6.9 Betreuer und Zuschauer

Betreuer und Zuschauer haben keinen Zutritt zu den Wettkampfanlagen. Sie haben sich hinter den Abschränkungen aufzuhalten. Bei Nichtbefolgung dieser Weisung, trotz Verwarnung, wird im Vereinswettkampf über den betreffenden Verein ein Ordnungsabzug verfügt.

1.7 Doping

Die Wettkämpfe unterstehen den Richtlinien von Antidoping Schweiz. Massnahmen zur Leistungssteigerung (Doping) der aktiven Teilnehmer an den Wettkämpfen sind untersagt.

Die Wettkampfleitung und Antidoping Schweiz sind berechtigt, auf dem Wettkampfbplatz Kontrollen anzuordnen und Fehlbare später im Sinne des Reglements zu bestrafen.

Vom STV gesperrte Personen haben kein Startrecht. Über Sanktionen entscheidet die Wettkampfleitung.

2 Läufe in den Vereinswettkämpfen

Die nachfolgenden Weisungen «Läufe» gelten für die Vereinswettkämpfe in allen Kategorien.

Bei den Teamwettkämpfen gelten die entsprechenden Wettkampfvorschriften. Bei den Einzelwettkämpfen gelten grundsätzlich die Datenblätter zu den einzelnen Disziplinen (Anhang zu WO Swiss Athletics). Davon abweichende Regeln müssen in den Wettkampfvorschriften aufgeführt werden.

2.1 Allgemeines

2.1.1 Versuche

Jedem Teilnehmer steht 1 Versuch zu.

2.1.2 Fehlstart

Wenn ein Läufer den Kommandos des Starters nicht sofort und ohne Verzögerung nachkommt, wird dies als Fehlstart gewertet. Stört ein Wettkämpfer nach dem Kommando «Auf die Plätze» oder «Fertig» die anderen Teilnehmer durch einen Ton oder sonst etwas, kann dies als Fehlstart gewertet werden.

2.1.3 Strafe bei Behinderung

Jeder Wettkämpfer, der einen anderen absichtlich rempelt, ihm den Weg abschneidet oder ihn in einer anderen Weise benachteiligt, wird disqualifiziert.

2.1.4 Mitlaufen

Das Mitlaufen von nicht im Wettkampf stehenden Personen ist verboten.

2.1.5 Zieleinlauf

Als Zieldurchlauf gilt das Erreichen der senkrechten Ebene über der Ziellinie mit dem vordersten Teil des Rumpfes.

2.2 60m, 80m

2.2.1 Startblöcke

Es müssen Startblöcke verwendet werden. Ausnahme U14 – U8: Start auch ohne Startblock erlaubt.

2.2.2 Startkommando

Das Startkommando lautet: «Auf die Plätze – Fertig – Schuss». Beim Kommando «Auf die Plätze» begeben sich die Läufer in die Startblöcke. Erst wenn sich alle Läufer ruhig verhalten, erfolgt das Kommando «Fertig». Wenn alle Wettkämpfer ihre endgültige Startstellung eingenommen haben und sich nicht mehr bewegen, erfolgt der Schuss.

2.2.3 Strafe bei Fehlstart

Nach einem Fehlstart wird die ganze Serie verworfen. Wer einen weiteren Fehlstart verursacht, wird von der betreffenden Disziplin ausgeschlossen.

2.3 400m, 800m, 1000m

2.3.1 Rundbahn

Diese Läufe werden auf einer Rundbahn mit Kunststoffbelägen, Aschen- oder Grasbahnen ausgetragen. Die Laufrichtung ist so zu wählen, dass der Innenraum auf der linken Seite des Wettkämpfers liegt.

2.3.2 Startvorbereitungen

Der Start erfolgt ohne Startblöcke auf der Evolvente. Es können gleichzeitig mehrere Sektionen oder Riegen miteinander laufen.

2.3.3 Startkommando

Das Startkommando lautet: «Auf die Plätze – Schuss». Auf das Kommando «Auf die Plätze» nehmen alle Läufer sofort ihre richtige und endgültige Hochstartstellung ein.

2.3.4 Strafe bei Fehlstart

Nach einem Fehlstart wird die ganze Serie verworfen. Wer einen weiteren Fehlstart verursacht wird von der betreffenden Disziplin ausgeschlossen.

2.3.5 Zwischenzeiten

Die Bekanntgabe der Zwischenzeiten an die Läufer darf aus dem Innenraum nur durch einen von der Wettkampfleitung bestimmten Kampfrichter erfolgen.

2.4 Pendelstafette ohne Stab

2.4.1 Definition

Die Laufstrecke beträgt 80m, in der Kategorie Jugend 60m. Jeder Läufer läuft diese Strecke einmal.

2.4.2 Anzahl Läufer

Eine Laufgruppe besteht aus min. 6 Turnern aus dem gleichen Verein. Jede Gruppe muss mit einer geraden Anzahl Läufer antreten.

2.4.3 Laufgruppenzuteilung

Die Vereine werden je nach Anzahl Läufer in sogenannte Laufgruppen eingeteilt und folgendermassen auf die Bahnen verteilt:

Zuteilung				
auf	1	Bahn	06 – 18	Personen
auf	2	Bahnen	20 – 36	Personen
auf	3	Bahnen	38 – 54	Personen
auf	4	Bahnen	56 – 72	Personen
auf	5	Bahnen	74 – 90	Personen

2.4.4 Anlage

Es stehen nummerierte Bahnen von je mindestens 2 m Breite zur Verfügung. Am Start und bei der 80 m-, bzw. 60 m- Markierung werden quer zu den Laufbahnen durchgezogene Linien gezeichnet.

2.4.5 Startvorbereitungen

Der Startordner weist die Bahnen zu. Der Leiter stellt seine Laufgruppe im Warteraum hinter den zugewiesenen Bahnen in Einerkolonne mit Front gegen die Bahnen auf. Der Schlussläufer jeder Gruppe trägt ein Markierungsleibchen.

2.4.6 Markierungen

Um die Ablösungen zu erleichtern, dürfen unmittelbar vor dem Wettkampf Markierungen angebracht werden. Diese sind innerhalb der eigenen Laufbahn auszulegen. Der Organisator stellt Markierungsgegenstände zur Verfügung, eigene Markierungsgegenstände sind nicht erlaubt.

2.4.7 «Auf eure Bahnen»

Mit dem Aufruf des Starters beginnt der Wettkampf. Auf sein Kommando «Auf eure Bahnen» begeben sich die Laufgruppen auf ihre Startplätze. Jeweils die Hälfte der Läufer auf die gegenüberliegende Seite der Laufstrecke.

2.4.8 Starthilfen

Das Weglaufen eines jeden Läufers erfolgt ohne Starthilfen. Hilfen irgendwelcher Art werden beim ersten Läufer als Startfehler und bei den folgenden als Wechselfehler geahndet.

2.4.9 Startkommando

Das Startkommando lautet: «Auf die Plätze – Fertig – Schuss» (Hochstarts sind gestattet). Bei einem Fehlstart wird der Start nicht wiederholt. Die fehlbaren Gruppen erhalten einen Zeitzuschlag für den Startfehler.

2.4.10 Ablösung

Die Ablösung muss so erfolgen, dass sich der Rumpf des ankommenden und jener des startenden Läufers ausserhalb der markierten Wettkampfstrecke kreuzen. Bei Verstössen gegen diese Bestimmung wird der betreffenden Gruppe pro fehlerhaftem Wechsel ein Zeitzuschlag zur Laufzeit addiert (Wechselfehler).

2.4.11 Strafe bei Startfehler

Bei einem Startfehler des ersten Läufers werden der fehlbaren Laufgruppe 0,2 Sekunden zu ihrer Durchschnittszeit addiert.

Definition des Strafzuschlages beim Start:

- Läufer der Startläufer vor dem Kommando «Fertig» weg, wird der Start abgebrochen und neu gestartet.
- Läufer ein Startläufer nach dem Kommando «Fertig», jedoch vor dem Schuss weg, wird der Startablauf weitergeführt und dem fehlbaren Startläufer wird ein Startfehler zugesprochen. Die Laufgruppe erhält einen Zuschlag von 0,2 Sek. zu ihrer Durchschnittszeit addiert.

2.4.12 Strafe bei Wechselfehler

Für jeden fehlerhaften Wechsel werden der betreffenden Laufgruppe 2 Sekunden (bei groben Wechselfehlern 10 Sekunden) zur Laufzeit addiert.

Definition der Wechselfehler und der entsprechenden Zeitzuschläge:

- Innerhalb der Laufstrecke (80 m oder Jugend 60 m) wird vor der Wechselmarkierung eine gestrichelte Linie quer zur Laufrichtung gezeichnet. Diese gestrichelte Linie begrenzt eine Zone von 5.00 m vor der Startlinie auf beiden Seiten der Laufstrecke. Innerhalb dieser 5.00 m Zone wird bei einem Wechselfehler ein Zeitzuschlag von 2 Sek. auf die Laufzeit addiert.
- Findet der Wechsel bereits ausserhalb, d.h. vor der 5.00 m Zone statt, wird ein Zeitzuschlag von 10 Sek. auf die Laufzeit addiert.

2.4.13 Wettkampfbetrieb

Während des Wettkampfes halten sich die Läufer in den Warteräumen der eigenen Bahn auf. Die Läufer in den benachbarten Bahnen dürfen nicht gestört werden.

2.4.14 Verletzung eines Läufers

Wenn sich ein Läufer verletzt und die Gruppe dadurch den Wettkampf nicht beenden kann, wiederholt diese Gruppe den Lauf. Fehler aus dem abgebrochenen Lauf werden nicht auf die Wiederholung übertragen. In diesem Fall scheidet nebst dem verletzten Läufer ein weiterer aus. Dieser wird durch das Los bestimmt. Je nach Zeitplan wiederholt die Laufgruppe ihren Wettkampf in der nächst möglichen Serie. Die Entscheidung über den Zeitpunkt der Wiederholung liegt bei der Wettkampfleitung.

2.5 Pendelstafette mit Stab

2.5.1 Definition

Die Laufstrecke beträgt 40m. Jeder Läufer läuft diese Strecke zweimal. Es gelten grundsätzlich die gleichen Regeln wie bei der Pendelstafette ohne Stab (siehe 2.4). Folgende von 2.4 abweichende Regelungen sind zu beachten:

2.5.2 Anzahl Läufer

Eine Laufgruppe besteht aus min. 6 Turnern aus dem gleichen Verein. Jede Gruppe kann mit einer geraden oder ungeraden Anzahl Läufer antreten. (Abweichung zu 2.4.2)

2.5.3 Anlage

Es stehen nummerierte Bahnen von je mindestens 2 m Breite zur Verfügung. Am Start und bei der 40m-Markierung werden quer zu den Laufbahnen durchgezogene Linien gezeichnet und Malstäbe (Mindesthöhe: 1.50m) gesetzt. (Abweichung zu 2.4.4)

2.5.4 Ablösung

Die Ablösung muss so erfolgen, dass der Stab beim Wechsel zwingend rund um den Malstab geführt wird. Der Stab darf nicht geworfen werden. Fällt der Stab beim Wechsel zu Boden, spielt es keine Rolle, wer den Stab vom Boden auflieft. Verliert ein Läufer den Stab während des Laufes, muss er ihn selber wieder auflesen und darf dabei niemanden behindern.

Bei Verstößen gegen diese Bestimmung wird der betreffenden Gruppe pro fehlerhaften Wechsel ein Zeitzuschlag zur Laufzeit addiert (Wechselfehler). Wird der Malstab während des Laufes umgeworfen, muss er von der Laufgruppe sofort wieder am richtigen Ort aufgestellt werden. Das Umfallen des Malstabes gilt als Wechselfehler. (Abweichungen zu 2.4.10)

2.5.5 Strafe bei Wechselfehler

Für jeden fehlerhaften Wechsel werden der betreffenden Laufgruppe 2 Sekunden zur Laufzeit addiert. (Abweichung zu 2.4.12)

3 Sprünge im Vereinswettkampf

Die nachfolgenden Weisungen «Sprünge» gelten für die Vereinswettkämpfe in allen Kategorien.

Bei den Teamwettkämpfen gelten die entsprechenden Wettkampfvorschriften. Bei den Einzelwettkämpfen gelten grundsätzlich die Datenblätter zu den einzelnen Disziplinen (Anhang zu WO Swiss Athletics). Davon abweichende Regeln müssen in den Wettkampfvorschriften aufgeführt werden (z.B. Beschränkung der Anzahl Versuche im Hochsprung).

3.1 Allgemeines

3.1.1 Markierungen

Der Wettkämpfer kann eine oder zwei Markierungen, geliefert oder geprüft vom Veranstalter, welche ihn beim Anlauf und Absprung unterstützen, verwenden. Diese Markierungen dürfen andere Wettkämpfer nicht behindern.

3.1.2 Reihenfolge der Wettkämpfer

Die Teilnehmer führen ihre Versuche in der auf dem Wettkampfbrett festgehaltenen Reihenfolge durch (Reihenfolge der Namen oder Startnummern).

3.1.3 Anzahl Versuche

Es stehen jedem Wettkämpfer folgende Anzahl Versuche zu:

Weitsprung 3 Versuche

Hochsprung 6 Versuche

3.1.4 Durchgang

Ein Teilnehmer darf pro Durchgang nur einen Versuch ausführen.

3.1.5 Sprungfreigabe

Der Kampfrichter muss dem Wettkämpfer anzeigen, dass alles für seinen Versuch bereit ist (Aufruf / Flagge / Handzeichen / etc.). Die Versuchszeit für jeden Wettkämpfer beträgt 30 Sekunden, nachdem der Kampfrichter dem Wettkämpfer die Sprungfreigabe signalisiert hat.

3.1.6 Wettkampfverzögerung

Einem Wettkämpfer, der ohne berechtigten Grund seinen Wettkampf verzögert, kann dies nach vorheriger Verwarnung als Fehlversuch angerechnet werden. Die Entscheidung hierfür liegt beim Kampfgericht.

3.2 Weitsprung

3.2.1 Fehlversuche

Als Fehlversuch gilt, wenn der Wettkämpfer ...

... beim Absprung den Boden hinter der Absprungrinie mit irgendeinem Teil des Körpers berührt oder wenn er durchläuft,

... seitlich neben dem Balken, egal ob vor oder hinter der verlängerten Absprungrinie, abspringt oder durchläuft,

... bei der Landung den Boden ausserhalb der Sprunggrube berührt, sofern dieser Punkt näher zur Absprungrinie liegt als der für die Messung massgebliche Eindruck in der Sprunggrube,

- ... nach einem ausgeführten Sprung durch die Sprunggrube zurückgeht, ohne diese vorgängig ordnungsgemäss verlassen zu haben,
- ... Saltosprünge jeglicher Form ausführt.

3.2.2 Messung

Alle Sprungweiten werden, von dem durch irgendeinem Körperteil in der Sprunggrube hinterlassenen Eindruck, welcher der Absprunglinie oder deren Verlängerung am nächsten liegt, rechtwinklig zur Absprunglinie, bzw. deren Verlängerung gemessen. Das Messband ist so auszulegen, dass die Leistung an der Absprunglinie abgelesen werden kann (Nullpunkt im Sand).

Beim Zonenabsprung erfolgt die rechtwinklige Messung zur Fussspitze des Absprungbeins. (Skizze siehe Anhang A.3)

Die Leistungen sind in ganzen Zentimetern anzugeben. Bei zwischenliegenden Leistungen gilt der nächsttiefere Zentimeter.

3.2.3 Zonenabsprung

Der Zonenabsprung kommt beim Vereinswettkampf Jugend in allen Alterskategorien sowie bei Team- und Einzelwettkämpfen in den Alterskategorien U14 und jünger zur Anwendung.

Die Zone erstreckt sich von den Kanten des Absprungbalkens auf beide Seiten 30 cm. Die Anfangslinie wird in die 80 cm einbezogen, die Abschlusslinie nicht. Ein Sprung ist gültig, wenn die Fussspitze des Absprungbeines den Boden innerhalb der Absprungzone verlässt. (Skizze siehe Anhang A.3)

3.3 Hochsprung

3.3.1 Sprungart

Der Springer muss mit einem Fuss abspringen.

3.3.2 Fehlversuch

Als Fehlversuch gilt, wenn der Wettkämpfer ...

... die Latte von den Auflegeplatten abwirft,

... den Boden oder die Aufsprungkissen jenseits der Null-Linie mit irgendeinem Teil des Körpers berührt, ohne die Latte zu überspringen (Skizze siehe Anhang A.2),

... das seitliche Überlaufen der Null-Linie (neben dem Sprungkissen) wird ebenfalls als Fehlversuch gewertet.

3.3.3 Anfangshöhe / Steigerung

Der Wettkämpfer hat vor Beginn des Wettkampfes seine Anfangshöhe bekanntzugeben. Die Steigerung erfolgt in mindestens 5 cm-Schritten. Das Tiefersetzen der Latte ist nicht gestattet. Nach drei aufeinanderfolgenden Fehl-sprüngen, gleichgültig auf welcher Höhe, scheidet der Springer aus.

3.3.4 Umstellen

Die Sprungständer dürfen während des Wettbewerbs nur umgestellt werden, wenn der Platzchef die Absprung- oder Landestelle als unbrauchbar erachtet. In diesem Fall darf die Umstellung erst nach Beendigung des Durchgangs vorgenommen werden.

4 Stossen und Werfen im Vereinswettkampf

Die nachfolgenden Weisungen «Stossen und Werfen» gelten für die Vereinswettkämpfe in allen Kategorien.

Bei den Teamwettkämpfen gelten die entsprechenden Wettkampfvorschriften. Bei den Einzelwettkämpfen gelten grundsätzlich die Datenblätter zu den einzelnen Disziplinen (Anhang zu WO Swiss Athletics). Davon abweichende Regeln müssen in den Wettkampfvorschriften aufgeführt werden.

4.1 Allgemeines

4.1.1 Einstossen und -werfen

Das Einstossen und -werfen erfolgt aus Sicherheitsgründen unter Aufsicht des Kampfgerichtes. Sobald der Wettkampf begonnen hat, dürfen die Teilnehmer die Anlagen nur noch zur Ausführung von Wettkampfversuchen betreten. Stoss- und Wurfgeräte müssen zum Abwurfplatz zurückgetragen, sie dürfen nicht zurückgeworfen werden.

4.1.2 Geräte

Die Geräte werden vom Organisator zur Verfügung gestellt. Als eigene Geräte werden nur vom Organisator kontrollierte Speere zugelassen. Beim Verwenden unkontrollierter Geräte sind bereits erzielte Resultate ungültig, der betreffende Wettkämpfer wird disqualifiziert.

4.1.3 Reihenfolge

Die Teilnehmer führen ihre Versuche in der auf dem Wettkampfblatt festgehaltenen Reihenfolge durch (Reihenfolge der Namen oder Startnummern).

4.1.4 Stoss-/Wurfvorbereitung

Vorausgesetzt, dass während des begonnenen Versuches kein Regelverstoss begangen wurde, darf der Wettkämpfer einen Versuch unterbrechen, das Gerät niederlegen (innerhalb oder ausserhalb des Stosskreises/Wurfanlauf) und muss den Stosskreis/Wurfanlauf verlassen. Die Wiederaufnahme des Versuches muss in der ihm maximal zur Verfügung stehenden Zeit erfolgen. Zeit pro Versuch max. 30 Sekunden.

4.1.5 Versuche

Jedem Wettkämpfer stehen drei Versuche zu. Ein Wettkämpfer darf pro Durchgang nur einen Versuch ausführen.

4.1.6 Stoss-/Wurffreigabe

Der Kampfrichter muss dem Wettkämpfer anzeigen, dass alles für seinen Versuch bereit ist (Aufruf, Flagge, Handzeichen, etc.).

4.1.7 Wettkampfverzögerung

Einem Wettkämpfer, der ohne berechtigten Grund seinen Wettkampf verzögert, kann dies nach vorheriger Verwarnung als Fehlversuch angerechnet werden. Die Entscheidung über diese Massnahme obliegt dem Kampfgericht.

4.1.8 Hilfsmittel

Erlaubte bzw. verbotene Hilfsmittel gemäss Datenblätter Würfe von Swiss Athletics.

4.1.9 Sektor

Alle Stösse und Würfe sind nur dann gültig, wenn das Gerät innerhalb der inneren Ränder der Sektorenlinie niederfällt. Die seitlichen Begrenzungslinien des Sektors zählen nicht zum Sektor.

4.1.10 Messweise

Jeder Stoss oder Wurf wird vom hinteren Rand der Aufschlagstelle des Gerätes, welcher der Innenkante des Stossbalkens bzw. Abwurfbogens am nächsten liegt, gemessen. Zur Feststellung der Leistung muss das Messband so angelegt werden, dass diese am Stossbalken oder Abwurfbogen abgelesen werden kann (Nullpunkt bei der Aufschlagstelle des Gerätes).

Die Leistung ist in ganzen Zentimetern anzugeben. Bei zwischenliegenden Leistungen gilt der nächsttiefere Zentimeter.

4.2 Kugelstossen

4.2.1 Gewicht der Geräte

Vereinswettkampf: Für die Männer wiegen die Kugel 5 kg, für die Frauen 4 kg. Für die Jugend gilt: Knaben 4 kg; Mädchen 3 kg.

Team-Wettkämpfe: Siehe Tabelle unter 1.3.2

Einzelwettkämpfe: Siehe Tabelle unter 1.3.3

4.2.2 Stossart

Die Kugel wird von der Schulter aus mit einer Hand gestossen. Wenn der Wettkämpfer im Kreis die Ausgangsstellung eingenommen hat, muss die Kugel in der Nähe des Unterkiefers sein. Während des Stosses darf die Hand aus dieser Stellung nicht gesenkt werden. Die Kugel darf nicht hinter die Schulterlinie zurückgenommen werden.

4.2.3 Fehlversuche

Als Fehlversuch gilt, wenn der Wettkämpfer...

... nach Einnahme der Ausgangsstellung mit irgendeinem Teil seines Körpers die Oberkante oder -fläche des Stossbalkens, des Kreisringes oder den Boden ausserhalb des Kreises berührt,

... während des Versuchs die Kugel fallen lässt,

... den Stoss (gemäss Stossart) nicht korrekt ausführt,

... den Kreis verlässt, bevor die Kugel den Boden berührt hat,

... beim Verlassen des Kreises seinen ersten Schritt nicht vollständig hinter die gekennzeichnete seitliche Verlängerungslinie setzt.

4.2.4 Messung

Jeder gültige Stoss muss unmittelbar nach dem Versuch gemessen werden.

4.3 Weitwurf

4.3.1 Gewicht der Geräte

Für die Männer wiegt der Wurfkörper 500 g, für die Frauen der Wurfstab 300 g.

4.3.2 Wurfart

Vom Beginn der Wurfvorbereitungen bis zum vollendeten Abwurf darf sich der Werfer nicht drehen, oder den Rücken zum Abwurfbogen zeigen. Der Wurfkörper /-stab muss über die Schulter, oder über den oberen Teil des Armes geworfen werden. Ein Abwurf aus einer Drehbewegung ist nicht gestattet.

4.3.3 Fehlversuche

Als Fehlversuch gilt, wenn der Wettkämpfer...

- ... nach Einnahme der Ausgangsstellung mit irgendeinem Teil seines Körpers den Abwurfbogen, dessen Verlängerung oder den Boden dahinter berührt,
- ... die beiden seitlichen Begrenzungslinien der Anlaufbahn berührt oder überschreitet,
- ... die durch den Abwurfbogen und die beiden seitlichen Begrenzungslinien markierte Fläche verlässt, bevor der Wurfkörper/-stab den Boden berührt hat,
- ... den Wurf (gemäss Wurfart) nicht korrekt ausführt,
- ... beim Verlassen der Anlaufbahn mit dem ersten Schritt den Abwurfbogen oder die seitliche Verlängerungslinie berührt oder überschreitet.

Die Anlaufbahn ist zu verlassen gemäss den Regeln des Speerwerfens in der IWR bzw. im Anhang der WO.

4.3.4 Markierungen

Beim Weitwurf dürfen Markierungen nur neben der Anlaufbahn angebracht werden, nicht aber in der Anlaufbahn selbst.

4.3.5 Messung

Es wird nur der beste gültige Wurf jedes Teilnehmers gemessen. Jeder Wettkämpfer darf in einem Durchgang nur einen Wurf durchführen. Die Reihenfolge bestimmt das Notenblatt oder die Startnummer. Die einzelnen Versuche werden mit einem Steckling im Sektor vor der Messung markiert.

4.4 Ballwurf

4.4.1 Wurfgerät

Der Ball ist ein Leder-, Gummi- oder Kunststoffball. Sein Gewicht beträgt 200g

4.4.2 Wurfart

Vom Beginn der Wurfvorbereitungen bis zum vollendeten Abwurf darf sich der Werfer nicht drehen, oder den Rücken zum Abwurfbogen zeigen. Der Ball muss über die Schulter, oder über den oberen Teil des Armes geworfen werden. Der Abwurf kann aus dem Stand oder mit Anlauf erfolgen.

4.4.3 Fehlversuche

Als Fehlversuch gilt, wenn der Werfer...

- ... den durch die Abwurfline und die beiden seitlichen Begrenzungslinien gebildete Anlaufbahn verlässt, bevor der Ball den Boden berührt hat,
- ... beim Verlassen der Anlaufbahn mit dem ersten Schritt die Abwurfline berührt oder überschreitet.

4.4.4 Sektor / Anlage

Die Anlaufbahn ist 4.00m breit und auf Sand, Gras oder Kunststoff zu markieren.

Abwurfline gerade 4.00m lang, Markierung 5 – 7 cm breit am Boden mit Klebeband, Farbe oder Balken.

Der Abwurf erfolgt vor der Abwurfline. In der Mitte ist der Messpunkt zu markieren.

Der Sektor ist nicht gezeichnet, seitlich und in der Länge nicht begrenzt.

4.4.5 Markierungen

Beim Ballwurf dürfen Markierungen nur neben der Anlaufbahn angebracht werden, nicht aber in der Anlaufbahn selbst.

4.4.6 Wettkampfablauf

Jeder Teilnehmer wirft seine 3 Versuche unmittelbar nacheinander. Jeder Versuch wird mit einem Stecknagel markiert. Nach drei Würfungen wird der beste Versuch gemessen.

4.4.7 Messung

Die Messung erfolgt am mittleren Punkt auf der Anlaufseite der Abwurfline (Messpunkt). Das Massband ist so anzulegen, dass die Leistung bei der Abwurfline abgelesen werden kann (siehe Skizze Anhang A.6). Die Leistung wird in cm angegeben, mit der effektiven Länge des weitesten Wurfes.

4.5 Speerwerfen

4.5.1 Gewicht der Geräte

Für die Männer wiegt der Speer 800 g, für die Frauen 600 g.

4.5.2 Griff

Der Speer ist am Kordelgriff zu fassen. Der Kordelgriff darf nicht durch Klebeband oder dergleichen verdickt werden.

4.5.3 Wurfart

Vom Beginn der Wurfvorbereitungen bis zum vollendeten Abwurf darf der Wettkämpfer sich nicht drehen, oder den Rücken zum Abwurfbogen zeigen. Der Speer muss über die Schulter oder über den oberen Teil des Armes abgeworfen werden. Ein Abwurf aus einer Drehbewegung ist nicht gestattet.

4.5.4 Fehlversuche

Als Fehlversuch gilt, wenn ...

- ... der Speer nicht mit der Spitze zuerst den Boden berührt,
 - ... der Werfer nach Einnahme der Ausgangsstellung mit irgendeinem Teil seines Körpers oder des Speers den Abwurfbogen, dessen Verlängerung oder den Boden dahinter berührt,
 - ... der Werfer die beiden seitlichen Begrenzungslinien der Anlaufbahn berührt oder überschreitet,
 - ... der Werfer die durch den Abwurfbogen und die beiden seitlichen Begrenzungslinien markierte Fläche verlässt, bevor der Speer den Boden berührt hat,
 - ... der Werfer den Wurf (gemäss Wurfart) nicht korrekt ausführt,
 - ... der Werfer beim Verlassen der Anlaufbahn mit dem ersten Schritt den Abwurfbogen oder die seitliche Verlängerungslinie berührt oder überschreitet.
- Die Anlaufbahn ist zu verlassen gemäss den Regeln des Speerwerfens in der IWR bzw. in der WO.

4.5.5 Markierungen

Beim Speerwurf dürfen Markierungen nur neben der Anlaufbahn angebracht werden, nicht aber in der Anlaufbahn selbst.

4.5.6 Messung

Jeder Wettkämpfer darf in einem Durchgang nur einen Wurf durchführen. Die Reihenfolge bestimmt das Notenblatt oder die Startnummer. Die einzelnen Versuche werden mit nummerierten Stecklingen im Sektor markiert. Es wird nur der beste gültige Wurf jedes Teilnehmers gemessen. Das Messband wird über den 8m-Punkt im Speeranlauf geführt.

4.6 Schleuderball

4.6.1 Wurfgerät

Der Schleuderball besteht aus Leder oder Kunststoff. Als Handgriff dient eine Schlaufe aus Chromleder, die 28 cm +/- 4 cm lang und 2,0 bis 2,5 cm breit ist. Der Umfang des Balles misst mind. 62 cm (Männer) bzw. 55 cm (Frauen), das Gewicht beträgt 1,5 kg (Männer) bzw. 1 kg (Frauen).
Für die Jugend gilt: Knaben 1 kg; Mädchen 1kg.

4.6.2 Wurfart

Der Abwurf kann aus dem Stand, mit Anlauf oder aus Drehungen heraus erfolgen.

4.6.3 Fehlversuche

Als Fehlversuch gilt, wenn der Werfer...

- ... den durch den Abwurfbogen und die beiden seitlichen Begrenzungslinien gebildete Anlaufbahn verlässt, bevor der Schleuderball den Boden berührt hat,
- ... beim Verlassen der Anlaufbahn mit dem ersten Schritt den Abwurfbogen oder die seitliche Verlängerungslinie berührt oder überschreitet.

Die Anlaufbahn ist zu verlassen gemäss den Regeln des Speerwerfens in der IWR bzw. in der WO.

4.6.4 Markierungen

Beim Schleuderball dürfen Markierungen nur neben der Anlaufbahn angebracht werden, nicht aber in der Anlaufbahn selbst.

4.6.5 Messung

Es wird nur der beste gültige Wurf jedes Teilnehmers gemessen. Jeder Wettkämpfer darf in einem Durchgang nur einen Wurf durchführen. Die Reihenfolge bestimmt das Notenblatt oder die Startnummer. Die einzelnen Versuche werden mit einem Steckling im Sektor vor der Messung markiert.

4.7 Drehwerfen

4.7.1 Wurfgerät

Das Drehwerfen wird mit einem Velopneu durchgeführt. Zulässig sind 20-22“ Pneus mit einem Gewicht von 400-500 Gramm.

4.7.2 Wurfart

Der Abwurf kann aus dem Stand oder mit Anlauf und max. einer ganzen Drehung erfolgen. Der Pneu muss wie bei Diskuswurf seitlich neben dem Körper geworfen werden.

4.7.3 Fehlversuche

Als Fehlversuch gilt, wenn der Werfer...

... mit irgendeinem Teil des Körpers oder dem Pneu die Abwurflinie, die Oberkante des Abwurfbalkens oder den Boden ausserhalb der Anlaufbahn berührt.

... wenn der Pneu über den Kopf geworfen wird.

Die Anlaufbahn ist zu verlassen gemäss den Regeln des Speerwerfens in der IWR bzw. in der WO.

4.7.4 Sektor / Anlage

Die Anlaufbahn ist 4.00 m lang und 4.00m breit und auf Gras oder Kunststoff zu markieren.

Abwurflinie gerade 4.00m lang, Markierung 5 – 7 cm breit am Boden mit Klebeband, Farbe oder Balken.

Der Abwurf erfolgt vor der Abwurflinie. In der Mitte ist der Messpunkt zu markieren.

Der Sektor ist nicht gezeichnet, seitlich und in der Länge nicht begrenzt.

4.7.5 Markierungen

Beim Drehwerfen dürfen Markierungen nur neben der Anlaufbahn angebracht werden, nicht aber in der Anlaufbahn selbst.

4.7.6 Wettkampfablauf

Jeder Teilnehmer wirft seine 3 Versuche unmittelbar nacheinander. Jeder Versuch wird beim ersten Aufschlagpunkt zuhinterst gegen die Abwurflinie mit einem Stecknagel markiert. Nach drei Wüfren wird der beste Versuch gemessen.

4.7.7 Messung

Die Messung erfolgt am mittleren Punkt auf der Anlaufseite der Abwurfline (Messpunkt). Das Massband ist so anzulegen, dass die Leistung bei der Abwurfline abgelesen werden kann (siehe Skizze Anhang A.6). Die Leistung wird in cm angegeben, mit der effektiven Länge des weitesten Wurfes.

5 Schlussbestimmungen

Diese Weisungen werden auf den 1. Januar 2021 in Kraft gesetzt und ersetzen die WLA 2020.

6 Mass-Skizzen für das Erstellen von Wettkampfanlagen

Die nachfolgend enthaltenen Massskizzen sind insbesondere für den Bau von temporären Wettkampfanlagen in spezifischen STV-Disziplinen gedacht. Für das Bereitstellen von Wettkampfanlagen in allen anderen Disziplinen gelten die Datenblätter von Swiss Athletics, welche auf den Normen der IAAF und den Bestimmungen der «Internationales Wettkampf-Regeln» (IWR) basieren.

7 Wertungstabellen

Der STV bietet für alle Disziplinen der Vereinswettkämpfe Wertungstabellen an, welche auf der Website des STV publiziert werden. Für die Team- und Einzelwettkämpfe übernimmt der STV die Wertungstabellen von Swiss Athletics bzw. der IAAF. In den elektronischen Auswertungsprogrammen, die der STV anbieten kann und verwendet, sind diese Wertungstabellen einbezogen.

8 Abkürzungen

STV	Schweizerischer Turnverband
Swiss Athletics	Schweizerischer Leichtathletikverband
IAAF	International Association of Athletics Federations
WLA	Weisungen Leichtathletik
IWR	Internationale Wettkampf-Regeln
WO	Wettkampfordnung Swiss Athletics
U20 M, etc.	Unter 20-jährige MAN (Männer)
U20 W, etc.	Unter 20-jährige WOMAN (Frauen)
10K, 7K, etc.	10-Kampf, 7-Kampf, etc.

Aarau, im Januar 2020

Abt. Breitensport auf Antrag des Ressorts Leichtathletik,
vorgelegt von Bruno Kunz, FG-Leiter Wettkämpfe Leichtathletik

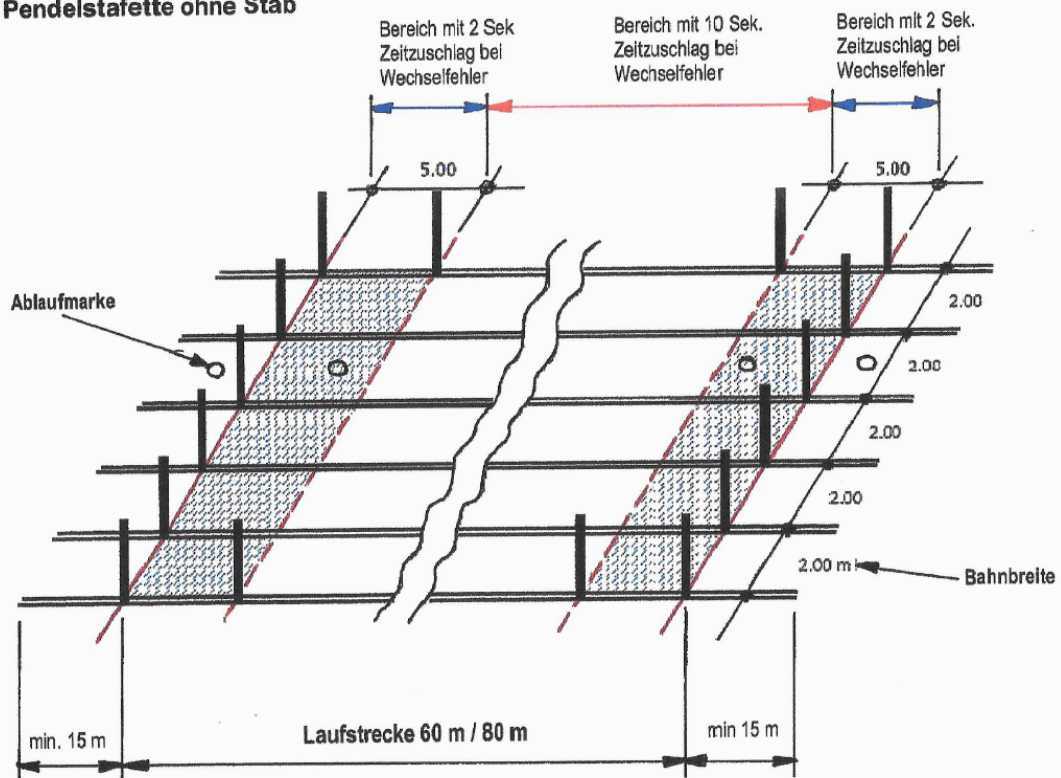
Basis für die Änderungen:

- Regeländerungen IAAF bzw. Swiss Athletics
- Präzisierungen im Bereich Anlagen und Wertungstabellen gemäss Erfahrung mit der WLA 2017

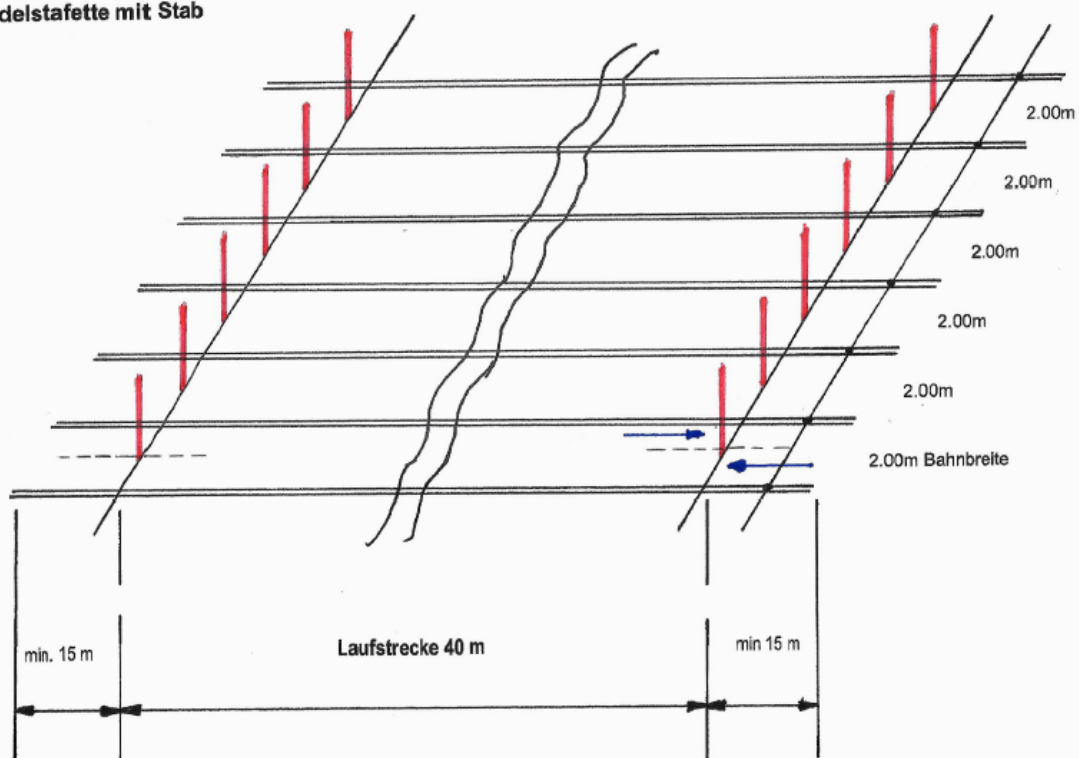
Anhang: Mass-Skizzen für das Erstellen von Wettkampfanlagen

A.1 Pendelstafette

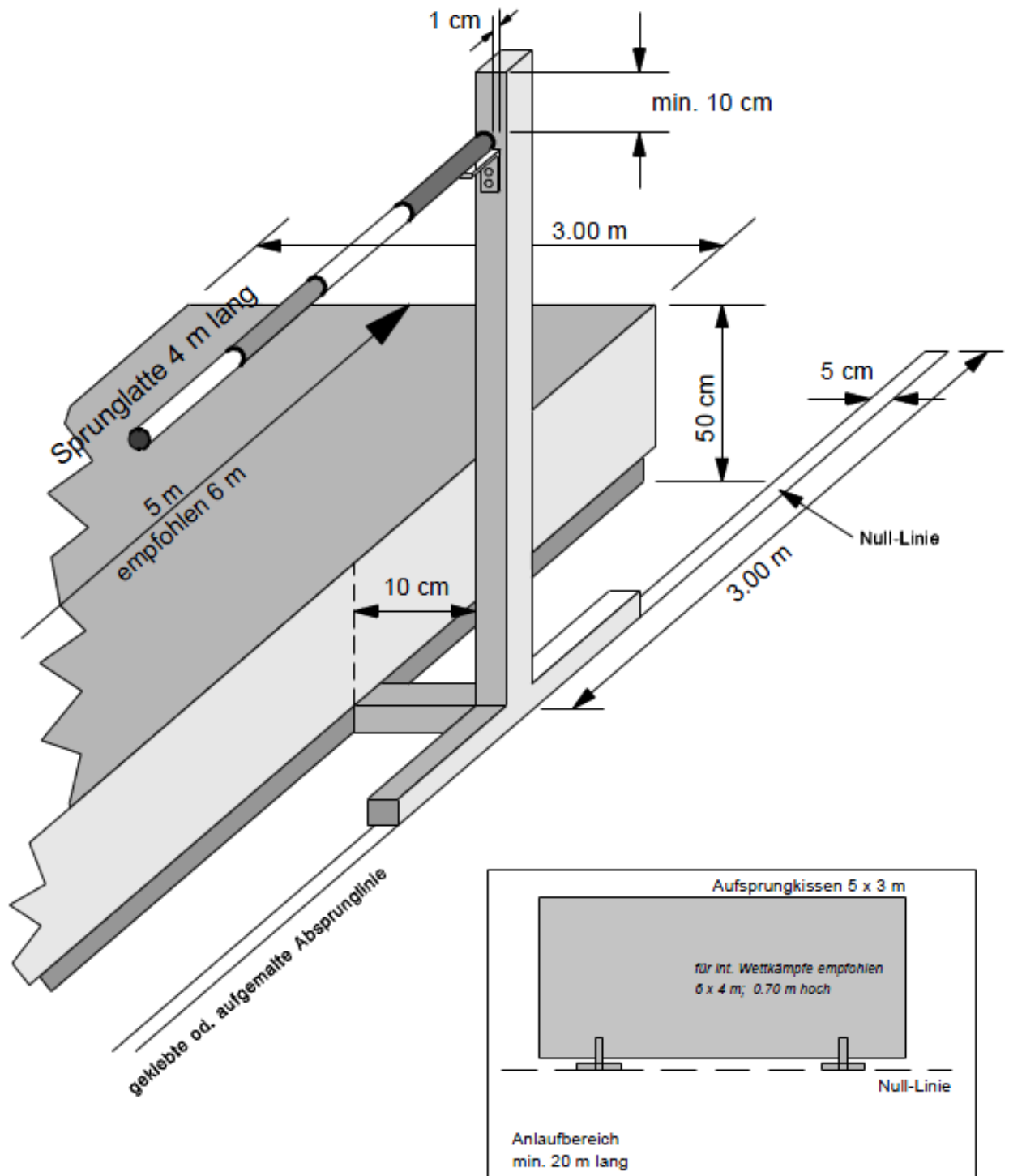
A. 1 Pendelstafette ohne Stab



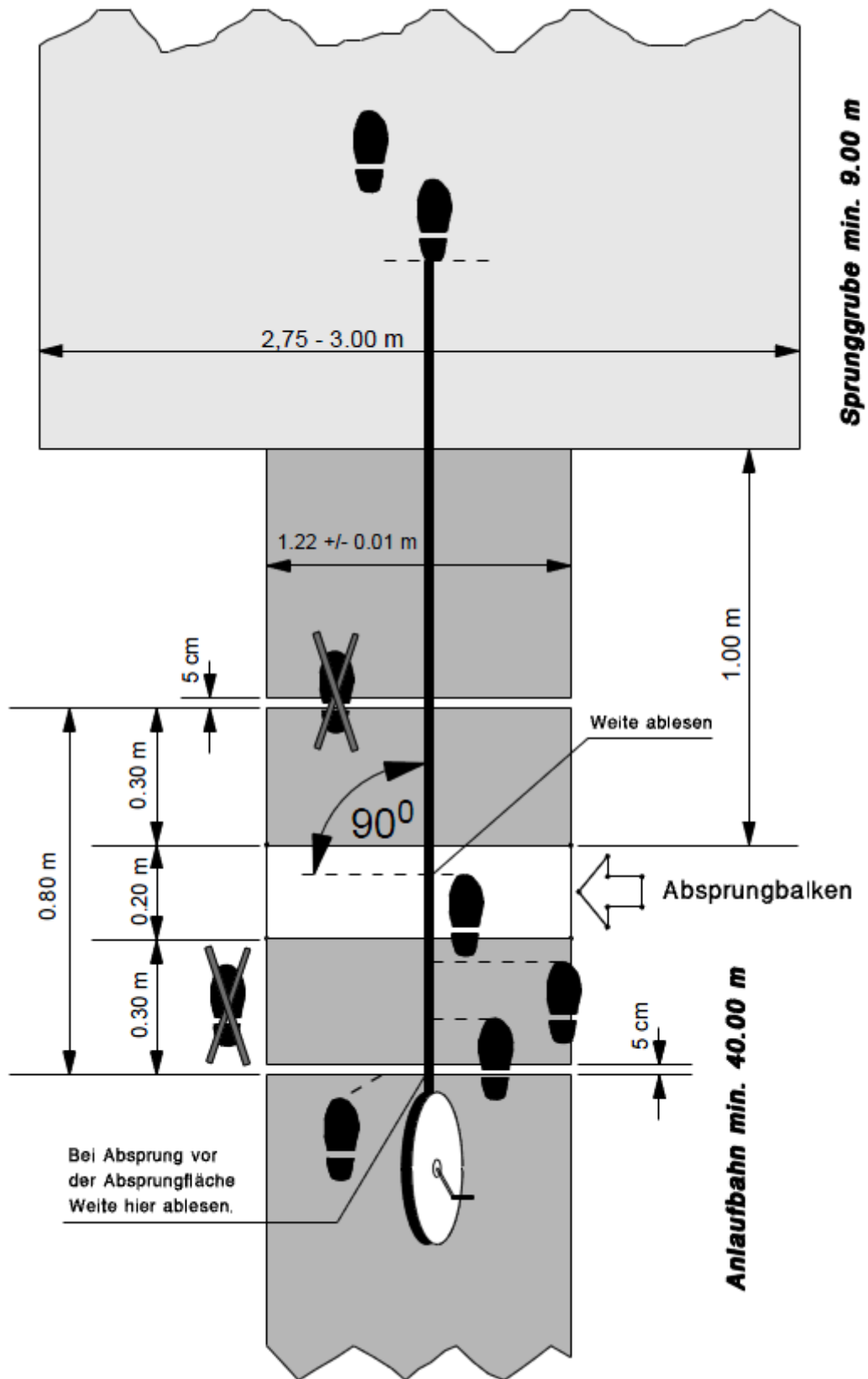
Pendelstafette mit Stab



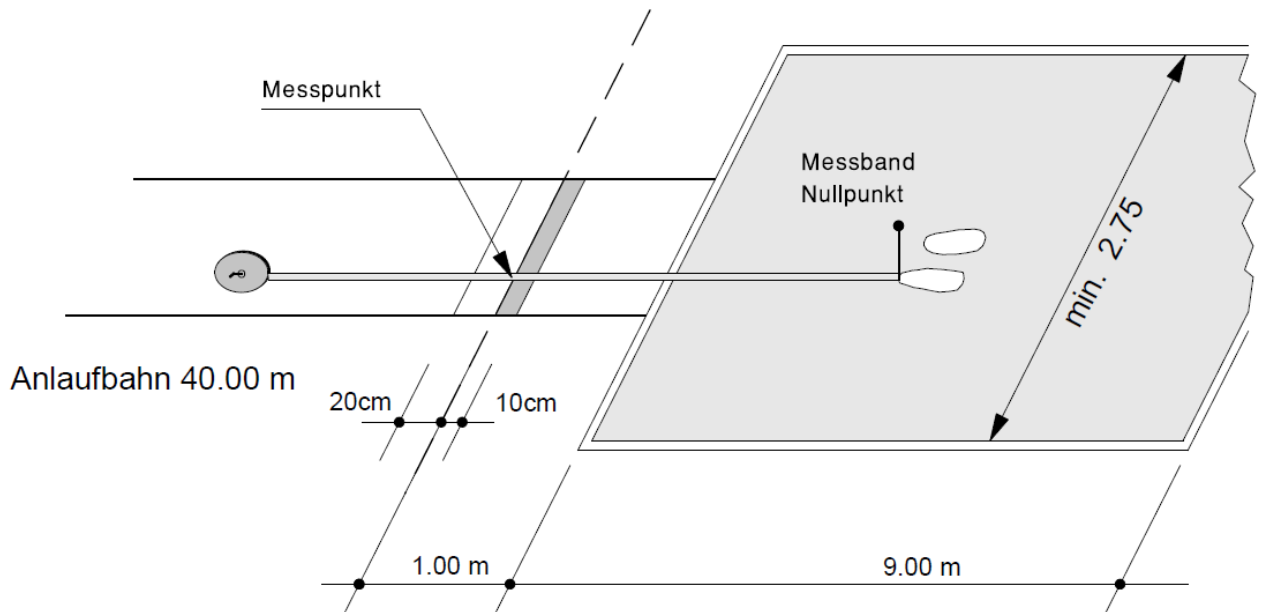
A.2 Hochsprung



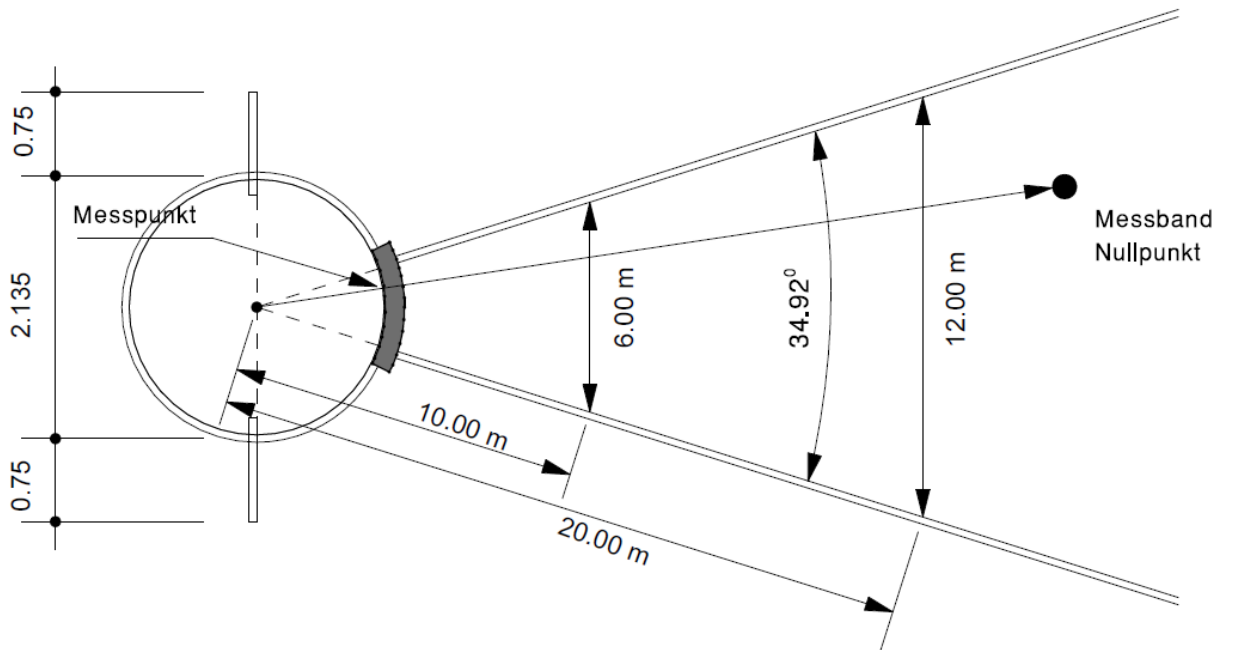
A.3 Weitsprung (Zonenabsprung)



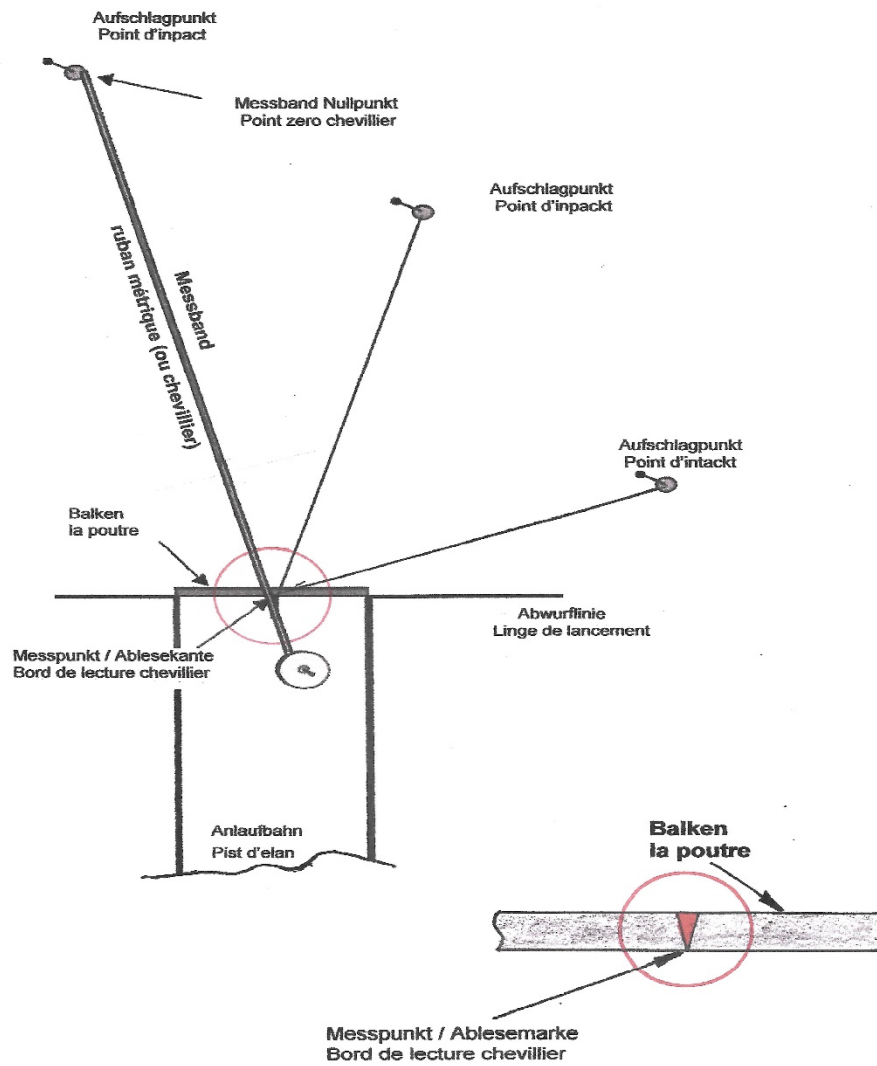
A.4 Weitsprung



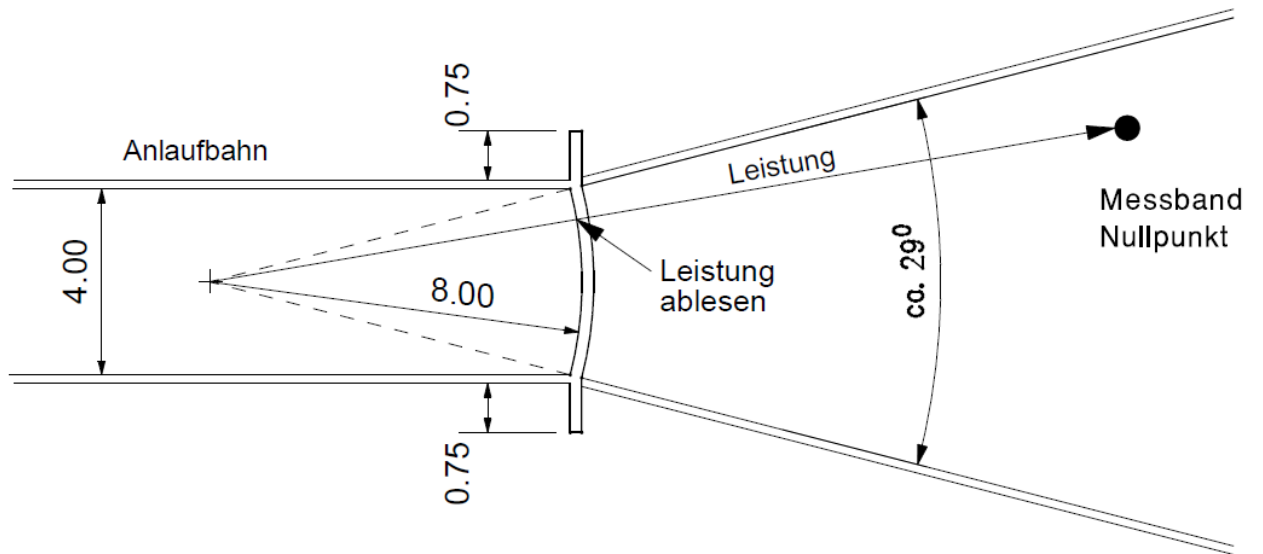
A.5 Kugelstossen



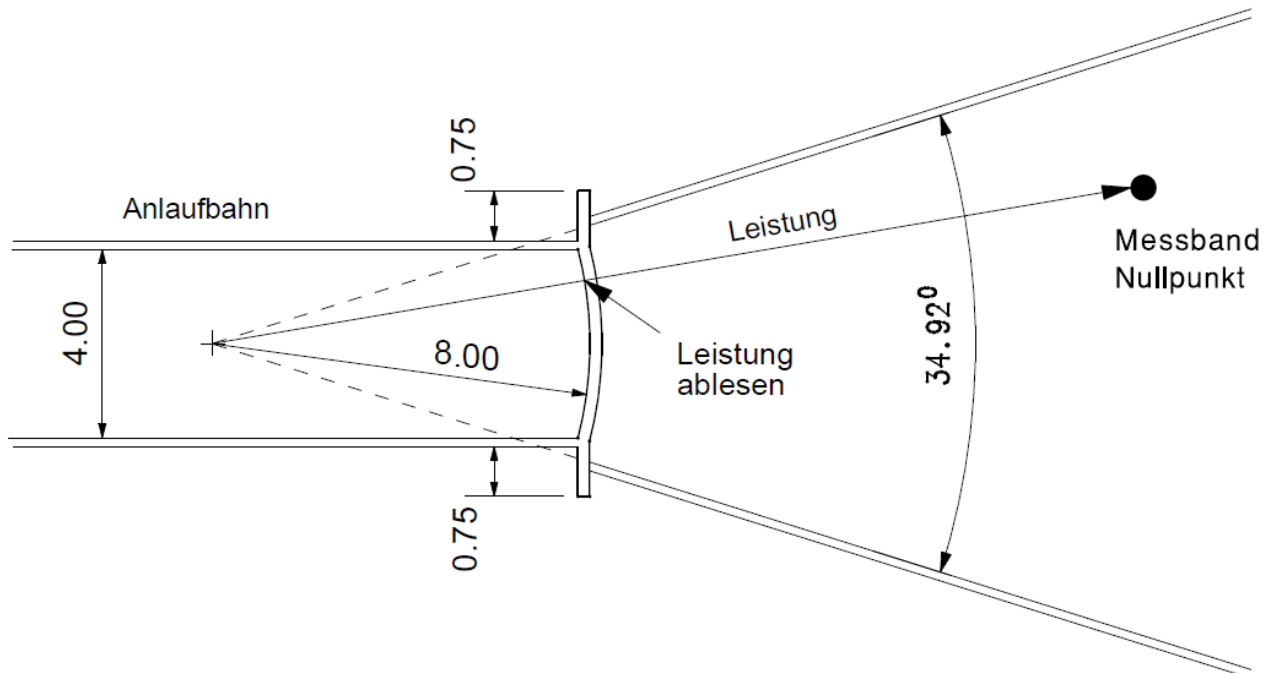
A.6 Ballwurfanlage



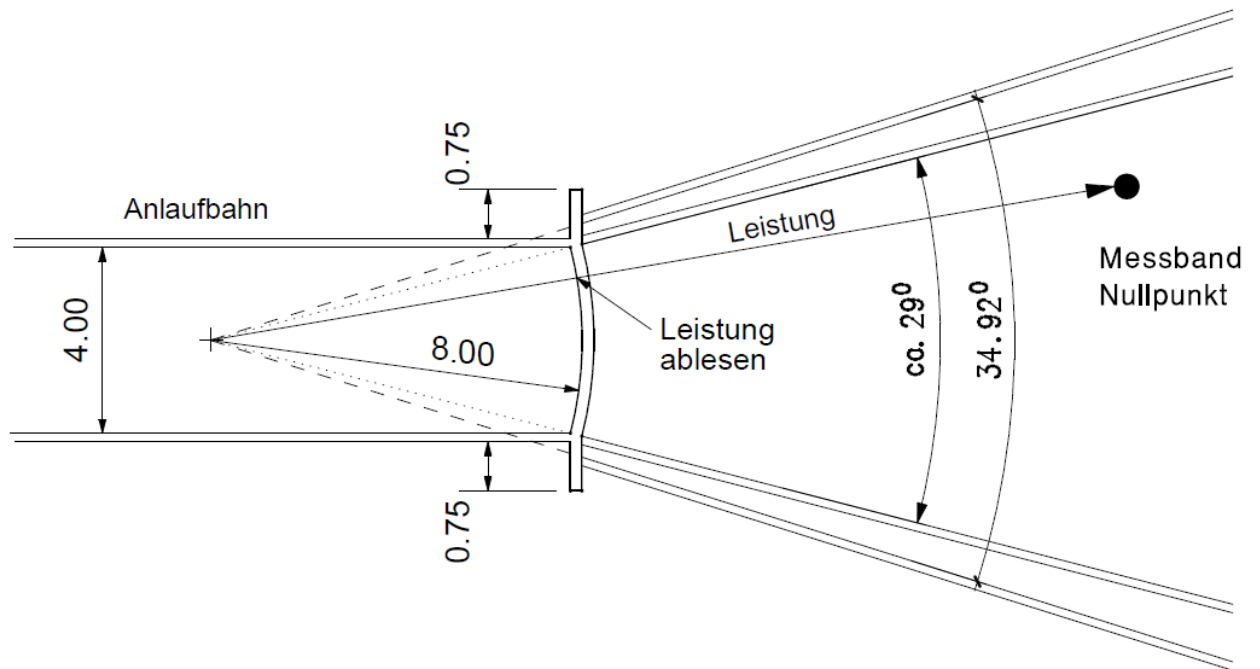
A.7 Speer- und Weitwurf



A.8 Schleuderball

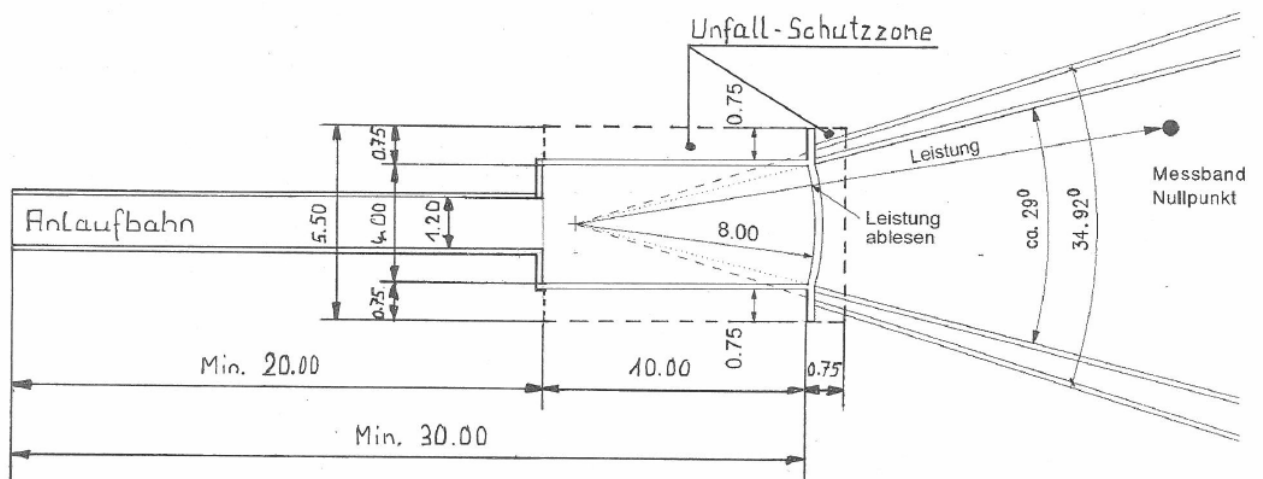


A.9 Kombi-Anlage Schleuderball, Speer- und Weitwurf

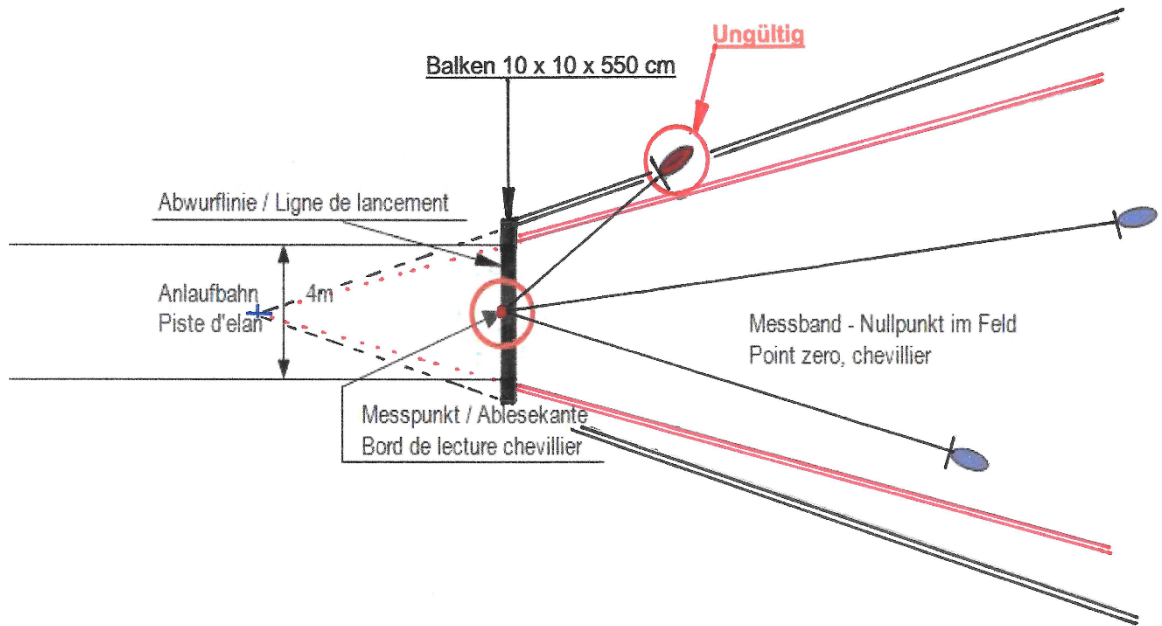


Eine temporäre Kombi-Anlage kann zur Vereinfachung auch mit einer geraden Abwurflinie (gemäss A.6) aufgebaut werden. In diesem Fall muss auch gemäss A.6 gemessen werden. Die Sektoren müssen aus Sicherheitsgründen aber auf jeden Fall eingezeichnet werden.

Bei Anlagen, die erhöht als «Podium» gebaut werden, muss aus Sicherheitsgründen eine Schutzzone eingebaut werden (siehe nachfolgende Skizze). Gilt für A7, A8 und A9.



Kombi – Anlage (A.9) mit gerader Abwurflinie (Balken)



A.10 Messdaten Sektoren

