

Weisungen Fachteste 2023



Weisungen Fachteste 2023

Inhaltsverzeichnis

1	Allgemeine Weisungen	4
1.1	Sinn und Zweck der Weisungen Fachteste	4
1.2	Wettkampfangebot	4
1.3	Teilnehmer	4
1.4	Ausrüstung der Spieler	4
1.5	Startnummern	4
1.6	Blatt „Vereinseinteilung“	5
1.7	Wertungen	5
1.8	Zeichnungen	5
1.9	Spielfeld-Markierung	5
1.10	Malstab	5
1.11	Ordnungsabzug	5
1.12	Fehlermeldung an Spieler	5
1.13	Einspielen	5
1.14	Schiedsgericht / Schiedsrichter	5
2	Fachtest Allround	7
2.1	Spezielle Weisungen Fachtest Allround	7
2.2	Aufgabe 1	8
2.3	Aufgabe 2	12
3	Fachtest Korbball	14
3.1	Spezielle Weisungen Fachtest Korbball	15
3.2	Aufgabe 1	16
3.3	Aufgabe 2	18
4	Fachtest Unihockey	21
4.1	Spezielle Weisungen Fachtest Unihockey	21
4.2	Aufgabe 1	23
4.3	Aufgabe 2	25
5	Fachtest Volleyball	28
5.1	Spezielle Weisungen Fachtest Volleyball	28
5.2	Aufgabe 1	29
5.3	Aufgabe 2	32

1 Allgemeine Weisungen

1.1 Sinn und Zweck der Weisungen Fachteste

Die Weisungen bilden die Grundlage für die Durchführung der Fachteste, nachfolgend FT genannt, als Disziplinen beim Vereinswettkampf im Schweizerischen Turnverband (STV).

Spezielle Weisungen und Ausrüstungsbestimmungen können von der Fachgruppe Fachteste auf Anfang des Kalenderjahres erlassen werden. Diese werden auf der Webseite STV, Turnen Erwachsene, publiziert.

Aus Gründen der Lesbarkeit wurde die männliche Form gewählt.

1.2 Wettkampfangebot

1.2.1 Art der Wettkämpfe

- | | | |
|-----------------------|------------|--|
| • Fachtest Allround | FTA | im Freien (Wiese/Rasen/Kunstrasen/Hartplatz) |
| • Fachtest Korbball | FTK | im Freien (Wiese/Rasen/Kunstrasen/Hartplatz) |
| • Fachtest Unihockey | FTU | im Freien (Hartplatz), Halle |
| • Fachtest Volleyball | FTV | im Freien (Rasen/Kunstrasen), Halle |

1.2.2 Ablauf des Wettkampfes

Jeder Fachtest besteht aus zwei verschiedenen Aufgaben.

Jede Aufgabe dauert 3 Minuten.

Der Wettkampf beginnt immer mit der Aufgabe 1.

Ab 15 Startenden kann eine Aufteilung auf verschiedene Anlagen vorgenommen werden.

1.3 Teilnehmer

1.3.1 Anzahl

Die Anzahl ist frei wählbar, jedoch müssen mindestens 6 Turnende teilnehmen.

Aufgabe 1 mit der grösstmöglichen Anzahl 3er Gruppen.

Aufgabe 2 mit der grösstmöglichen Anzahl 6er Gruppen.

Jeder Spieler muss mindestens eine Aufgabe absolvieren.

1.3.2 Überzählige Spieler / Helfer

Spieler, die bei einer Aufgabe nicht im Einsatz stehen, jedoch am FT-Wettkampf teilnehmen, dürfen ausserhalb der Spielfeldbegrenzung als Helfer eingesetzt werden. Bestehen über den Einsatz der Helfer jedoch andere Regelungen, sind diese in den speziellen Weisungen oder bei der jeweiligen Aufgabe aufgeführt.

1.3.3 Verletzte Spieler

Bei Wettkampfbeginn muss ein Verein oder eine Riege mit mindestens sechs einsatzfähigen Spielern antreten, dies auch, wenn ein Sanitätszeugnis vorgelegt wird. Verletzt sich ein Spieler während des Wettkampfes wird der Ablauf unterbrochen. Die Gruppe kann nochmals mit einem Ersatzspieler (Doppelstart erlaubt) starten und der Wettkampf wird mit der gemeldeten Anzahl Spieler beendet. Sind überzählige Spieler vorhanden, müssen diese vor einem Doppelstartenden eingesetzt werden. Der Ersatzspieler kann auch für die folgende Aufgabe frei gewählt werden. Sind für die Aufgabe 2 nicht mehr sechs einsatzfähige Spieler vorhanden, darf ein gruppenfremder Spieler eingesetzt werden.

1.4 Ausrüstung der Spieler

Die Teilnehmer tragen ein einheitliches Tenue. Bezüglich Werbung gelten die aktuellen Vorschriften für die Werbung auf Tenues an Anlässen des STV oder die Weisungen der Fachverbände.

Das Tragen von Kopfbedeckungen und Sonnenbrillen ist erlaubt, sofern diese nicht den Wettkampf behindern oder unfallgefährlich sind.

Nockenschuhe sind erlaubt, jedoch keine Nagelschuhe und/oder Schuhe mit Schraubstollen. In der Halle darf der jeweilige Fachtest nur mit Hallenschuhen absolviert werden.

Es dürfen keine Handschuhe getragen werden. Der Einsatz von Haftmitteln (z.B. Harz) ist nicht erlaubt.

1.5 Startnummern

Jeder Spieler muss von Anfang bis zum Ende des Wettkampfes, die ihm zugeteilte Startnummer tragen. Die Startnummern werden vom Organisator zur Verfügung gestellt. Ein Startnummerntausch während des Wettkampfs ist nicht erlaubt und wird gemäss 1.11 geahndet. Die Startnummern sind pro Verein einheitlich zu tragen.

1.6 Blatt „Vereinseinteilung“

Das "Vereinseinteilungsblatt" muss obligatorisch bei der Anmeldung zum Wettkampf vorgelegt werden. Das Blatt muss vor dem Wettkampf von der Webseite des STV heruntergeladen werden.

1.7 Wertungen

1.7.1 Noten / Wertungstabellen / Notenblatt

Pro Aufgabe gibt es keine Note unter 3.00 und über 10.00. Für die Berechnung der Note stehen separate Wertungstabellen, basierend auf dem Dokument «[Weisungen Wertungstabellen STV](#)», zur Verfügung. Abrufbar auf der Webseite des STV. Ebenfalls kann das Notenblatt von der Webseite des STV heruntergeladen werden.

1.7.2 Punkte / Punktabzüge

Die mögliche Anzahl Punkte und Punktabzüge sind bei der jeweiligen Aufgabe aufgeführt.

1.8 Zeichnungen

Die Zeichnungen dienen zusätzlich der näheren Erläuterung des Übungsablaufes. Dabei handelt es sich lediglich um mögliche Momentaufnahmen, nicht um statische Festlegungen von Spielpositionen. Diese sind dann verbindlich, wenn es der Übungsablauf fordert oder der Übungsbeschreibung speziell vorsieht.

1.9 Spielfeld-Markierung

Die Feldmarkierungen sind gemäss der Zeichnung anzubringen. Die Linienbreite sollte nicht über 12 cm sein und die Mitte der Linie das entsprechende Mass aufweisen.

1.10 Malstab

Berührt ein Spieler den Malstab (inkl. Kleidung) erfolgt ein Abzug von einem Punkt. Kein zusätzlicher Abzug erfolgt, wenn dabei der Malstab umfällt, so wie für das Aufstellen. Wird ein Malstab umgestossen, muss dieser vor dem nächsten Umlaufen durch einen Spieler – jedoch nicht Helfer – wieder aufgestellt werden. Bei Wettkämpfen auf Wiese oder Rasen können anstelle von Malstäben auch Holzpfeiler (von mindestens 1.50m Höhe ab Boden) verwendet werden.

1.11 Ordnungsabzug

Bei folgenden Verstössen gegen die Weisungen wird ein Ordnungsabzug von 0,5 Notenpunkten vorgenommen (erturnte Note minus Ordnungsabzug = Endnote / Kumulation von Abzügen möglich):

- Tragen von nicht einheitlichem Tenue;
- Tragen von unerlaubtem Schuhwerk;
- Tragen von Handschuhen;
- Tauschen oder Wechseln von Startnummern;
- Verwenden von Haftmitteln;
- Nicht verwenden von Material, welches vom Organisator zur Verfügung gestellt werden muss.

Andere Widerhandlungen gegen die Weisungen sind gemäss den Wettkampfvorschriften zu ahnden. Das Aussprechen der Ordnungsabzüge erfolgt durch den zuständigen Wettkampfleiter, sofern diesbezüglich nicht übergeordnete Weisungen bestehen.

1.12 Fehlermeldung an Spieler

Technische Fehler und/oder Ablauffehler werden erst nach zwei gleichen, aufeinander folgenden Fehlern den Spielern durch den Schiedsrichter kommuniziert.

1.13 Einspielen

Das Einspielen auf der Wettkampfanlage ist untersagt.

1.14 Schiedsgericht / Schiedsrichter

Das Schiedsgericht besteht aus zwei Schiedsrichtern.

Die Verantwortlichkeiten der einzelnen Schiedsrichter sind bei den verschiedenen Aufgaben aufgeführt.

Die Ausbildung der Schiedsrichter erfolgt nach den Weisungen der Fachgruppe Fachteste des STV (Ausbildungsstruktur Kaderbildung Richterwesen Fachteste).

Notizen:

2 Fachtest Allround

2.1 Spezielle Weisungen Fachtest Allround

2.1.1 Wettkampfmateriale

Aufgabe 1:

Die Goba-Schläger und die Tennisbälle sind mitzubringen. Der Goba-Schläger muss ein Handgelenkband und ein Fingerband aufweisen. Der Schläger darf nicht beschichtet sein, jedoch ist eine Bemalung erlaubt.

Goba-Schläger können im Fachhandel gekauft oder selbst angefertigt werden.

Aufgabe 2:

Der Organisator stellt die zur Absolvierung des Wettkampfes nötigen und einheitlichen Bälle zur Verfügung. Es sind dies, ein Basket-, ein Beachvolley-, ein Tennis- und ein Handball. Es dürfen nur diese verwendet werden.

Die zur Verfügung gestellten Bälle, haben die folgenden Grössen aufzuweisen:

- Basketball: Grösse 7 (Herren)
- Beachvolleyball: Grösse 5 (260-280g)
- Tennisball: handelsüblicher Tennisball
- Handball: Grösse 3 (Herren)

2.1.2 Spielfeldmasse

Aufgabe 1: 4 x 18 m

Aufgabe 2: 3 x 20 m

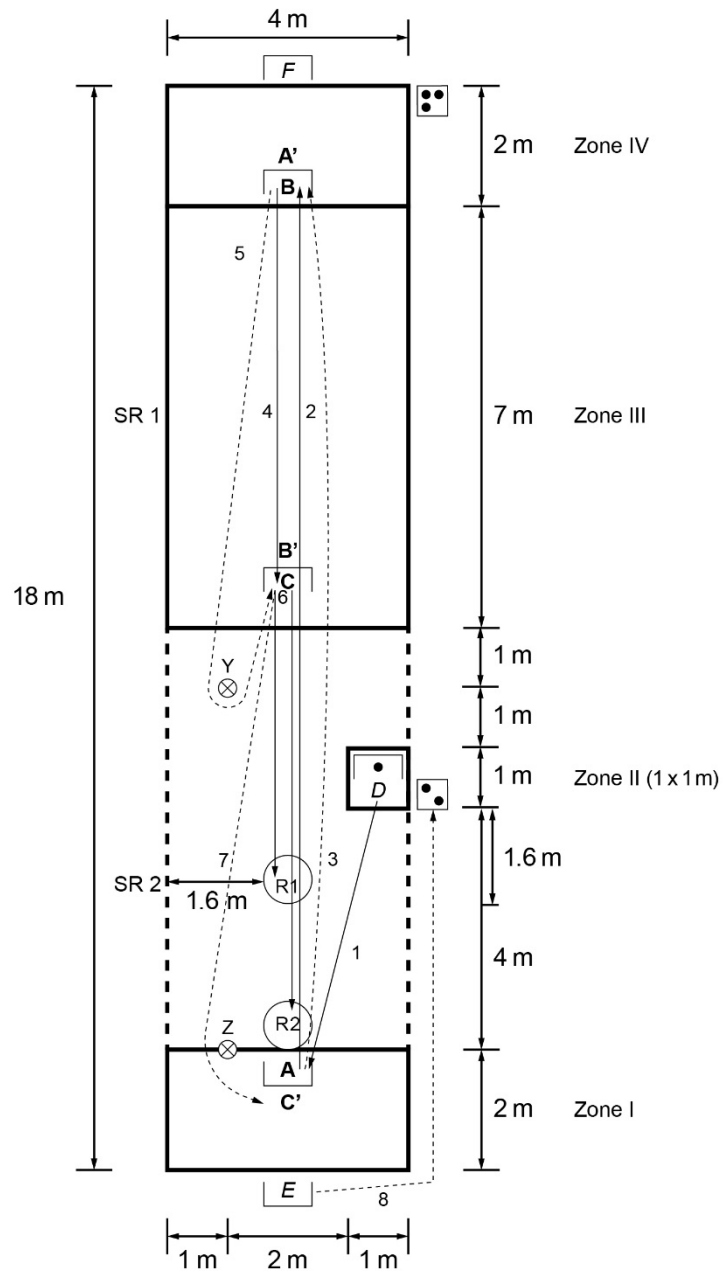
2.1.3 Feldlinie

Die Feldlinie ist nur zu beachten, wenn diese gleichzeitig eine Zonenlinie ist.

2.1.4 Zonenlinie

Die Zonenlinie darf der Spieler betreten, aber nicht übertreten, solange er Ballkontakt hat.

2.2 Aufgabe 1



Legende

- | | | | |
|--|--------------------------------------|-------------------|--------------------------------------|
| | Spieler ohne Ball | A, B, C | Spieler |
| | Helfer mit Ball in Zone II | D, E, F | Helfer |
| | Laufweg | A', B', C' | Spieler nach seiner Verschiebung |
| | Ballweg | 1, 2, 3 | Reihenfolge des Lauf- bzw. Ballweges |
| | Malstab (Y + Z) | SR | Schiedsrichter |
| | Ballbehälter mit 3 Reservebällen | | |
| | Ballbehälter mit 2 Reservebällen | | |
| | Reif (R1 und R2) \varnothing 80 cm | | |

Bemerkung: Die Darstellung zeigt eine von mehreren möglichen Szenarien.
Für Trainings in der Halle, kann man sich an den Volleyballlinien orientieren.

Allgemeine Angaben

Ziel: Zielwurf und Zielschlag / Schulung der schlechteren Hand
Anzahl Spieler: 3 und 3 Helfer, davon 1 im Spielfeld
Material: 6 Tennisbälle, 3 Goba-Schläger, 2 Reifen 80cm, 2 Ballbehälter, 2 Malstäbe, 3 Spielbänder

Übungsablauf

- 1 = Helfer D wirft den Tennisball mit der Hand aus der Zone II zu Spieler A in Zone I.
- 2 = Spieler A schlägt den Tennisball mit dem Schläger direkt zu Spieler B in Zone IV.
- 3 = Spieler A läuft nach dem Schlag in Zone IV → A'.
- 4 = Spieler B schlägt den Ball direkt zu Spieler C in Zone III.
Spieler C fängt den Tennisball.
- 5 = Spieler B läuft nach dem Zuspiel um den Malstab Y in die Zone III → B'.
- 6 = Spieler C wirft den Ball in den Reif R1 oder R2.
- 7 = Spieler C läuft um den Malstab Z in Zone I → C'.
- 8 = Helfer E holt den auf einen der Reifen geworfenen Ball und transportiert ihn zurück in den Ballbehälter bei Zone II.

- Der Spielablauf beginnt wieder von vorne.
- Die Zuteilung der Spieler als Helfer D, E und F ist jeweils frei wählbar.

Wertung

- jeder Fangball in der Zone III bei direktem Zuspiel von Helfer D aus Zone II über A in Zone I via B in Zone IV zu C 3 Punkte
- jeder Fangball in der Zone III bei Anschlag aus der Zone I von A via B in Zone IV zu C 2 Punkte
- jeder Fangball in der Zone III nach erneutem Anschlag aus der Zone IV von B zu C 1 Punkt
- jeder Treffer in und Berührung des Reifen (R1) aus der Zone III: 1 Punkt
- jeder Treffer in und Berührung des Reifen (R2) aus der Zone III: 2 Punkte
- jeder Lauf beim Betreten der Zone I 1 Punkt

Maximale Punktzahl pro Spielablauf:

6 Punkte

Zusatzangaben

- Als Fangball zählt: Jeder geschlagene Ball ohne Bodenberührung.
- Ein sogenannter „Doppelschlag“ in den Zonen III und IV ist erlaubt, sofern dieser vollständig in der jeweiligen Zone durchgeführt wird.
- Hat der Ball beim Schlusspfeiff den Schläger oder die Hand bereits verlassen, zählt der folgende gefangene Ball oder der folgende Treffer im Reif.
- Der Malstab Y kann von beiden Seiten umlaufen werden.

Keinen Punkt gibt es, wenn:

- keiner der Reifen (R1 oder R2) getroffen/berührt wird;
- beim Fangball, der Ball vor dem Fangen den Boden berührt;
- der Ball ausserhalb der Zone III gefangen wird;
- sich mehr als 1 Spielball in Zone III + IV befindet (Fangball, Reifentreffer und Laufpunkt werden erst wieder gezählt, wenn sich nur noch ein Tennisball im Spielfeld befindet).

Einen Punkt Abzug gibt es, wenn:

- beim Werfen, Abschlag oder Weiterschlagen die Zonenlinien übertreten werden (gilt auch für Helfer D);
- der Übungsablauf fehlerhaft ist (insbesondere beim Verzicht auf den Reifenwurf);
- der Helfer F den Ball berührt, bevor dieser mit seinem ganzen Umfang das Spielfeld verlassen hat oder der Helfer F das Spielfeld betritt;
- der Helfer E + D die Zonen 3 oder 4 betritt
- der Helfer E dem Helfer D den Ball zuwirft oder rollt

Helfer

- Helfer D befindet sich in der Zone II. Er darf einen allenfalls zu weit oder zu kurz geschlagenen Ball auch ausserhalb seiner Zone (ausser in der Zone III + IV) stoppen, selbst holen, weiterspielen (insbesondere, wenn auf den Reifenwurf verzichtet wird) oder aus dem Feld befördern.
- Die Helfer E und F sind für den Rücktransport der Bälle in die Ballbehälter bei den Zonen II und IV verantwortlich. Helfer F darf das Spielfeld nicht betreten. Helfer E darf die Zonen III und IV nicht betreten.
- Helfer F darf Helfer E beim Ballrücktransport unterstützen
- Die Helfer D + E werden mit Spielbänder der gleichen Farbe gekennzeichnet. Helfer F erhält eine andere Farbe

Reserveball in Zone IV

- Ein Reserveball kommt zum Einsatz, wenn der Spielball aus der Zone I nicht in die Zone IV gelangt. Mit dem Reserveball darf erst weitergespielt werden, wenn sich der Spielball ausserhalb des Spielfeldes befindet. Dazu kann der Spielball auch von einem Spieler hinaus befördert werden.
- Wird der Spielball in der Zone IV direkt abgenommen und kann nicht in der Zone III gefangen werden, darf ein Reserveball zum Einsatz kommen. Es ist ein Anschlag aus Zone IV möglich.
- Wenn bei einem Anschlag aus der Zone IV der Spielball nicht in die Zone III gelangt, darf kein Reserveball zum Einsatz kommen. Der Spieler der Zone III muss den Tennisball selbst in die Zone zurückholen, wenn er einen Reifenpunkt erlangen will.
- Der Reserveball muss vom Spieler der Zone IV aus dem Ballbehälter genommen werden und darf nur aus Zone IV angeschlagen werden.

Spielball in Zone II

Der Tennisball muss vom Helfer D in der Zone II selber aus dem Ballbehälter genommen werden und darf nur aus Zone II geworfen werden.

Besonderes

Der Schläger bleibt während der ganzen Spielzeit von 3 Minuten immer auf der gleichen Handfläche.

Schiedsgericht

Schiedsrichter 1 (SR1) ist verantwortlich für:

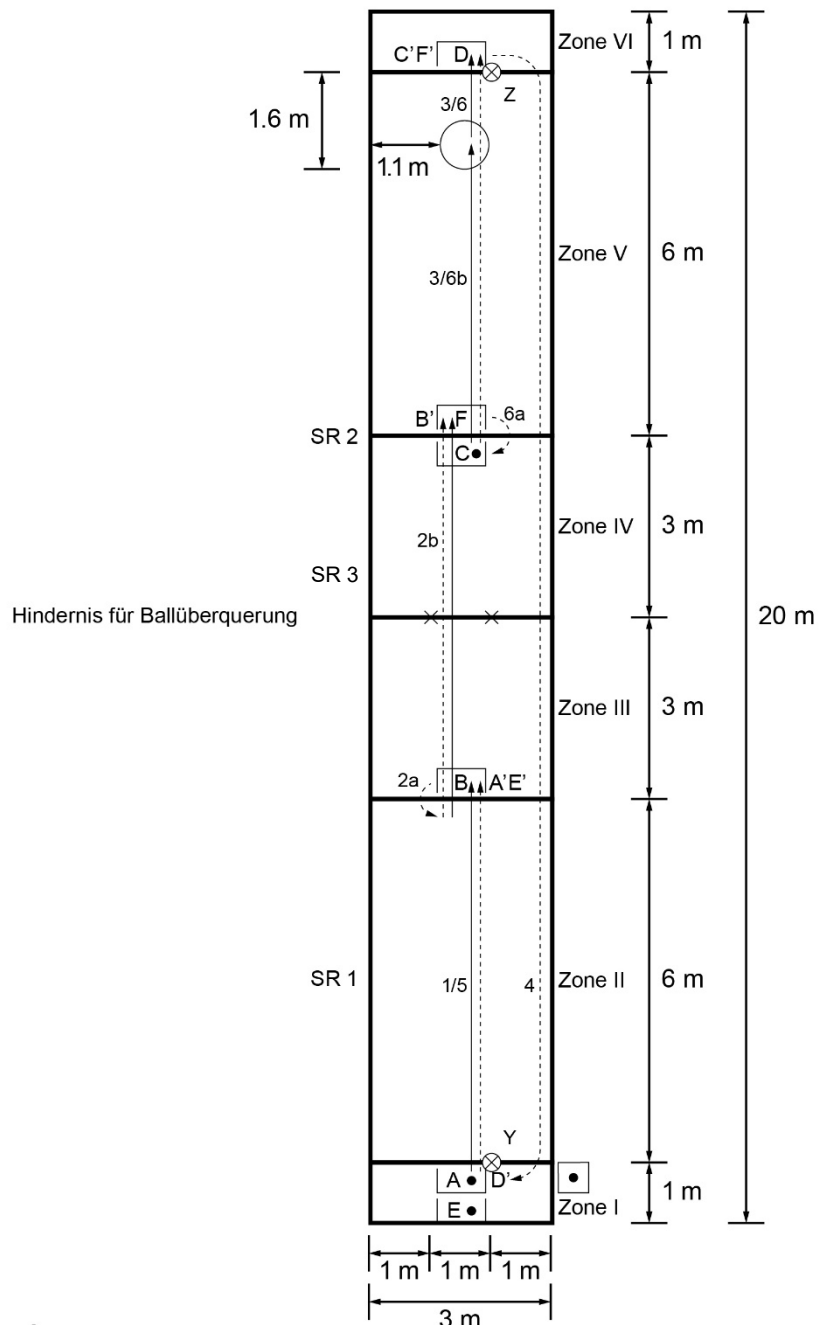
- den organisatorischen Ablauf inklusive Resultatmeldung;
- Zeitnahme, An- und Abpfeiff des Wettkampfes;
- Addition der Fangpunkte in der Zone III;
- Kontrolle, ob die Linien der Zonen III und IV übertreten werden;
- Überwachung, ob die Zone IV erreicht wird;
- Kontrolle, ob der Malstab Y umlaufen wird;
- Kontrolle, ob der Übungsablauf eingehalten wird;
- Addition der Fehler von Helfer F.

Schiedsrichter 2 (SR2) ist verantwortlich für:

- Addition der Trefferpunkte in die Reifen (R1 und R2);
- Addition der Laufpunkte in der Zone I;
- Kontrolle, ob die Linien der Zonen I und II übertreten werden;
- Kontrolle, ob die gemeinsame Linie von Zone II und III beim Reifwurf übertreten wird;
- Überwachung, ob der Malstab Z richtig umlaufen wird;
- Kontrolle, ob der Übungsablauf eingehalten wird;
- Addition der Fehler von den Helfern D und E;
- Resultatmeldung an SR 1.

Notizen:

2.3 Aufgabe 2



Legende

□	Spieler ohne Ball	A-F	Spieler
◻	Spieler mit Ball	A'-F'	Spieler nach seiner Verschiebung
⋯→	Laufweg	1, 2, 3	Reihenfolge des Lauf- bzw. Ballweges
→	Ballweg	SR	Schiedsrichter
⊗	Malstab (Y, Z)		
◻	Ballbehälter mit 1 Tennisball		
○	Reif (ø 80 cm)		
×-×	Hindernis für Ballüberquerung (Leine: 1.7 m Höhe, 1 m Breite)		

Bemerkung: Die Darstellung zeigt eine von mehreren möglichen Szenarien.
Für Trainings in der Halle, kann man sich an den Volleyballlinien orientieren.

Allgemeine Angaben

- Ziel: Wurftechnik erlernen und verfeinern / Differenzieren und Koordinieren
Anzahl Spieler: 6
Material: 1 Basketball, 1 Beachvolleyball, 1 Tennisball, 1 Handball, 2 Malstäbe, 1 Reif 80cm, 1 Ballbehälter, 2 Pfosten mit Leine (Leinenhöhen 1.20m und 1.70m; Hindernisbreite 1m)

Übungsablauf

Vorbemerkung:

Die Spieler A (gemäss Ablaufbeschreibung, Punkt 1) und C (gemäss Ablaufbeschreibung, Punkt 3) starten gleichzeitig.

- 1 = A wirft den Basketball aus Zone I zu B in Zone III und läuft anschliessend in die Zone III → A'
- 2 = B wechselt nach dem Fangen des Basketballs mit beiden Beinen von der Zone III in die Zone II und wirft den Basketball aus Zone II durch den Bereich des Hindernisses, (Rechteck von 1m Breite x 0.50m Höhe) zu F in Zone V und läuft anschliessend in die Zone V → B'
- 3 = C wirft den Beachvolleyball aus Zone IV via den Reifen in Zone V zu D in Zone VI und läuft anschliessend in die Zone VI → C'
- 4 = D läuft mit dem Beachvolleyball um die Malstäbe Z und Y in Zone I und wechselt den Beachvolleyball mit beiden Beinen in der Zone I mit dem Tennisball im Behälter aus → D'
- 5 = E wirft den Handball nachdem A in der Zone III angekommen ist aus Zone I zu A' in Zone III und läuft anschliessend in die Zone III → E'
- 6 = F wechselt nach dem Fangen des Basketballs mit beiden Beinen von B aus der Zone V in die Zone IV und wirft den Basketball aus Zone IV via den Reifen in Zone V zu C' in Zone VI und läuft anschliessend in die Zone VI → F'
- 7 = C' läuft mit dem Basketball um die Malstäbe Z und Y in Zone I und wechselt den Basketball mit beiden Beinen in der Zone I mit dem Beachvolleyball im Behälter aus → C''

- Der Ball absolviert jeweils folgenden Weg:
- Wurf aus Zone I, Fangen in Zone III, Wurf aus Zone II durch das Hindernis, Fangen in Zone V, Wurf aus Zone IV in den Reifen, Entgegennehmen in Zone VI, Transport durch Spieler in Zone I und anschliessend Ballwechsel mit dem Ball im Behälter, wieder Wurf aus Zone I, etc.
- Die Spieler absolvieren den gleichen Weg.
- Der Spieler in der Zone VI holt den Ball selbst, wenn er nach dem Wurf in den Reifen nicht bei ihm landet.
- Überholen der Spieler ist erlaubt.
- Das Werfen und Fangen erfolgen mit beiden Beinen in der jeweiligen Zone.

Wertung

- | | |
|--|---------|
| - jeder Fangball in der Zone III | 1 Punkt |
| - jeder Fangball in der Zone V nach korrektem Passieren des Hindernisses | 1 Punkt |
| - jeder Treffer in und Berührungen des Reifen aus der Zone IV | 1 Punkt |
| - jeder Lauf beim Betreten der Zone I | 1 Punkt |

Maximale Punktzahl pro Spielablauf:

4 Punkte

Zusatzangaben

- Hat der Ball beim Schlusspfeiff die Hand bereits verlassen, zählt der folgende gefangene Ball oder der folgende Treffer im Reif.
- Das Hindernis ist 1m breit. Auf der Höhe von 1.20m und 1.70m ist jeweils eine Leine gespannt. Zwischen diesen Leinen (Abstand von 50cm) und der seitlichen Begrenzung (1m Breite) muss der Ball durchgespielt werden.

Keinen Punkt gibt es, wenn:

- beim Fangball, der Ball vor dem Fangen den Boden berührt;
- der Ball ausserhalb der Zone III oder V gefangen wird;
- der Ball das Hindernis zwischen Zone III und IV nicht korrekt passiert;
- der Reif in Zone V nicht getroffen/berührt wird;
- der Wechsel in Zone I nicht korrekt vollzogen wird (Beide Beine in Zone I)

Einen Punkt Abzug gibt es, wenn:

- beim Werfen die Zonenlinien übertreten werden;
- der Ballwechsel in der Zone I nicht erfolgt;
- der Übungsablauf fehlerhaft ist.

Schiedsgericht

Schiedsgericht Schiedsrichter 1 (SR1) ist verantwortlich für:

- den organisatorischen Ablauf inklusive Resultatmeldung;
- Zeitnahme, An- und Abpfeif des Wettkampfes;
- Kontrolle, ob die Linie der Zone I beim Werfen übertreten wird;
- Addition der Laufpunkte in Zone I;
- Überwachung, ob der Malstab Y richtig umlaufen wird;
- Überwachung, ob der Ballwechsel in der Zone I korrekt vollzogen wird;
- Kontrolle, ob der Übungsablauf eingehalten wird.

Schiedsrichter 2 (SR2) ist verantwortlich für:

- Kontrolle, ob die Linie der Zone IV beim Werfen übertreten wird;
- Addition der Trefferpunkte in den Reifen;
- Überwachung, ob der Malstab Z richtig umlaufen wird;
- Kontrolle, ob der Übungsablauf eingehalten wird;
- Resultatmeldung an SR 1.

Schiedsrichter 3 (SR3) ist verantwortlich für:

- Kontrolle, ob die Linie der Zone III beim Fangen übertreten wird;
- Kontrolle, ob die Linie der Zone II beim Werfen übertreten wird;
- Kontrolle, ob die Linie der Zonen V beim Fangen übertreten wird;
- Kontrolle, ob das Hindernis durch den Bereich (Rechteck von 1m x 0.50m) korrekt passiert wird;
- Addition der Fangpunkte in Zone III und in Zone V nach korrektem Passieren des Hindernisses;
- Kontrolle, ob der Übungsablauf eingehalten wird;
- Resultatmeldung an SR1.

3 Fachtest Korbball

3.1 Spezielle Weisungen Fachtest Korbball

3.1.1 Korbballregeln

Innerhalb des markierten Spielfeldes gelten die Korbballregeln des Schweizerischen Turnverbandes, die zum Zeitpunkt des Wettkampfes Gültigkeit haben (Ausnahmen siehe Ziffer 1.4).

3.1.2 Spielfeldmasse

Aufgabe 1: 5 x 15 m
Aufgabe 2: 9 x 9 m

3.1.3 Ball

Das Absolvieren des FTK mit dem eigenen Ball, der den Korbballregeln des STV entspricht, ist gestattet. Andernfalls wird mit den offiziellen Korbballen des Organisators gespielt.

3.1.4 Korbwurf

Der Korbwurf erfolgt gemäss Angaben bei den Aufgaben.

3.1.5 Korbeinrichtung

Die Korbeinrichtung besteht aus einem Korbpfosten und dem Korb (Höhe 3 m, ø 45 cm). Die Einrichtung muss den gültigen Korbballregeln STV entsprechen.

3.1.6 Zuspielzonen

Zuspielzonen sind Flächen, die auf allen Seiten markiert sind. Der Spieler muss bei der Ballannahme mit mindestens einem Teil eines Fusses die Zuspielzone berühren. Bei der Ballabgabe müssen jedoch beide Füße in der Zuspielzone sein. Die Begrenzungslinien gehören zur Zuspielzone und dürfen betreten, jedoch bei der Ballabgabe nicht übertreten werden.

3.1.7 Punkte

Ein Korb zählt nur, wenn der Ball den oberen Ring mit seinem ganzen Umfang passiert hat. Die mögliche Punktezahl ist bei der jeweiligen Aufgabe angegeben.

3.1.8 Technische Fehler

Als technische Fehler werden geahndet:

- Doppelfang;
- mehr als 3 Sekunden den Ball halten;
- Körperberührung des Balles;
- Schrittfehler.

3.1.9 Übungsablauffehler

Bei einem Übungsablauffehler wird der nächste allfällig erzielte Korb nicht gewertet, hingegen zählen Zuspielpunkte und der Rebound.

3.1.10 Fehlerkorrektur

Um einen Fehler zu korrigieren, muss der Ball immer zur Zuspielzone oder Position, wo die letzte korrekte Handlung erfolgt ist, zurückgespielt werden.

Verlässt der Ball das Spielfeld, darf er nur von den Spielern selbst oder den Helfern, der im Wettkampf stehenden Mannschaft, die den FTK absolviert, zurückgebracht oder gespielt werden. Wird der Ball von einer Drittperson ins Spielfeld zurückgespielt, ist dieser Fehler ebenfalls zu korrigieren (Weiterspielen beim Ort, wo der Ball das Spielfeld verlassen hat und anschliessender Fehlerkorrektur). Wird dieser Fehler nicht korrigiert, gilt dies als falsche Passfolge und ist somit ein Übungsablauffehler.

Ein technischer Fehler kann nicht korrigiert werden.

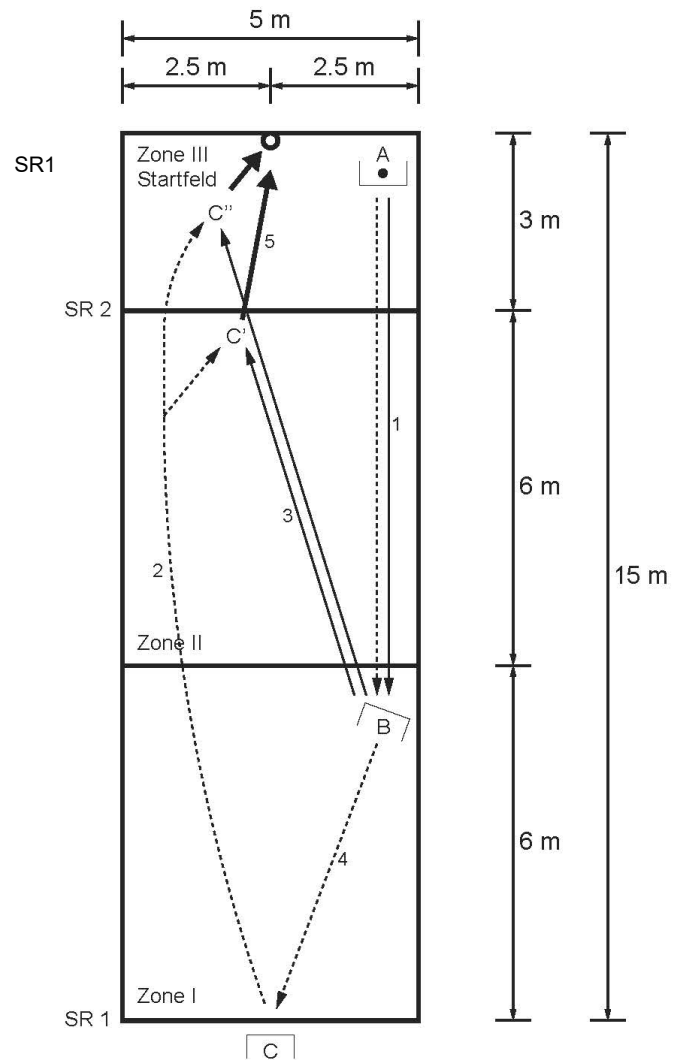
3.1.11 Korbeinrichtung für Hartplatz und Kunstrasen

Auf Hartplätzen oder Plätzen mit Kunstrasen, bei welchen keine Steckvorrichtungen für die Korbeinrichtungen vorhanden sind, müssen Ständer, an welchen sich Spieler nicht verletzen können, verwendet werden.

3.1.12 Ballannahme

Die Ballannahme gilt als korrekt, wenn der Ball angenommen wurde; dies kann beidhändig, einhändig, per Bodenpass, etc. erfolgen.

3.2 Aufgabe 1



Legende

□	Spieler ohne Ball	A, B, C	Spieler
◻	Spieler mit Ball	C', C''	Spieler nach seiner Verschiebung
----->	Laufweg	1, 2, 3	Reihenfolge des Lauf- bzw. Ballweges
----->	Ballweg	SR	Schiedsrichter
→	Korbwurf		
○	Korb		
I, II, III	Zonen		

Bemerkung: Die Darstellung zeigt eine von mehreren möglichen Szenarien.

Allgemeine Angaben

Ziel: Angriffsauslösung (Konter) mit wählbarem Distanzwurf oder Korbleger
Anzahl Spieler: 3
Material: 1 Korbeinrichtung, 1 Korball

Übungsablauf

- 1 = A spielt den Ball zu B in die Zone I und verschiebt sich in die Zone I (Position B).
- 2 = Sobald der Ball die Hand von A verlassen hat, startet C in Richtung Position C' oder C''.
- 3 = B spielt den Ball zu C' (Zone II) oder zu C'' (Zone III).
- 4 = B verschiebt sich hinter die Zone I zu Position C.
- 5 = C wirft aus der Position C' oder C'' auf den Korb
Wird kein Korb erzielt und der Ball prallt vom Korb ins Feld zurück, besteht die Möglichkeit von Nachwürfen.
C wird zu A

Zusatzangaben

- Spieler A kann den Ball von überall her zu B spielen. Bei Spielbeginn erfolgt der Pass aus der Zone III.
- Die Position von B in der Zone I sowie die Position von C hinter dem Spielfeld ist frei wählbar.
- Bei Kontakt der Zone III (z.B. Linienberührung, Bodenberührung) gilt die Wertung für den Korbwurf aus Zone III. «Korbleger» aus der Zone II sind möglich. Bei Absprung vor der Zone III gilt die Wertung für den Korbwurf aus Zone II (3 Punkte).
- Eine Ballannahme in Zone II, Verschiebung in Zone III durch Prellen und anschliessendem Korbwurf/Korbleger in Zone III ist möglich. Dabei gilt die Wertung der Zone III. Das Gegenteil (von Zone III zurück zu Zone II) ist ebenfalls möglich, wobei dann die Wertung der Zone II gilt.
- Für die Zone I, II, III gelten die gleichen Vorgaben wie bei den Zuspieldzonen (z.B. betreffend Ballannahme, Ballabgabe).
- Wenn der Ball vor oder nach dem Korbwurf das Feld hinter dem Korb verlassen hat, darf kein Wurf / Nachwurf mehr gemacht werden (Abwurf). In diesem Fall gibt es aber keinen Punktabzug für keinen Wurf.

Wertung

- | | |
|----------------------------------|----------|
| - erzielter Korb aus Zone II: | 3 Punkte |
| - erzielter Korb aus Zone III: | 2 Punkte |
| - erzielter Korb durch Nachwurf: | 1 Punkt |
| - Lauf (Ballannahme in Zone I) | 1 Punkt |

Maximale Punktzahl pro Spielablauf:

4 Punkte

Abzug

Ein Korb wird nicht gewertet, wenn:

- der Übungsablauf fehlerhaft ist (nächster allfällig erzielter Korb ab Fehler).

Einen Punkt Abzug gibt es, wenn:

- sich bei der Ballannahme kein Fuss in der Zone I befindet;
- wenn B bei der Ballabgabe die Markierung von Zone I übertritt
- wenn C vor der Ballabgabe von A das Spielfeld betritt;
- ein Spieler einen technischen Fehler im Spielfeld begeht (pro Fehler ein Punkt Abzug);
- Helfer den Ball berühren, bevor dieser das Spielfeld verlassen hat (ganzer Umfang);
- Helfer das Spielfeld betreten;
- kein Korbwurf erfolgt.

Schiedsgericht

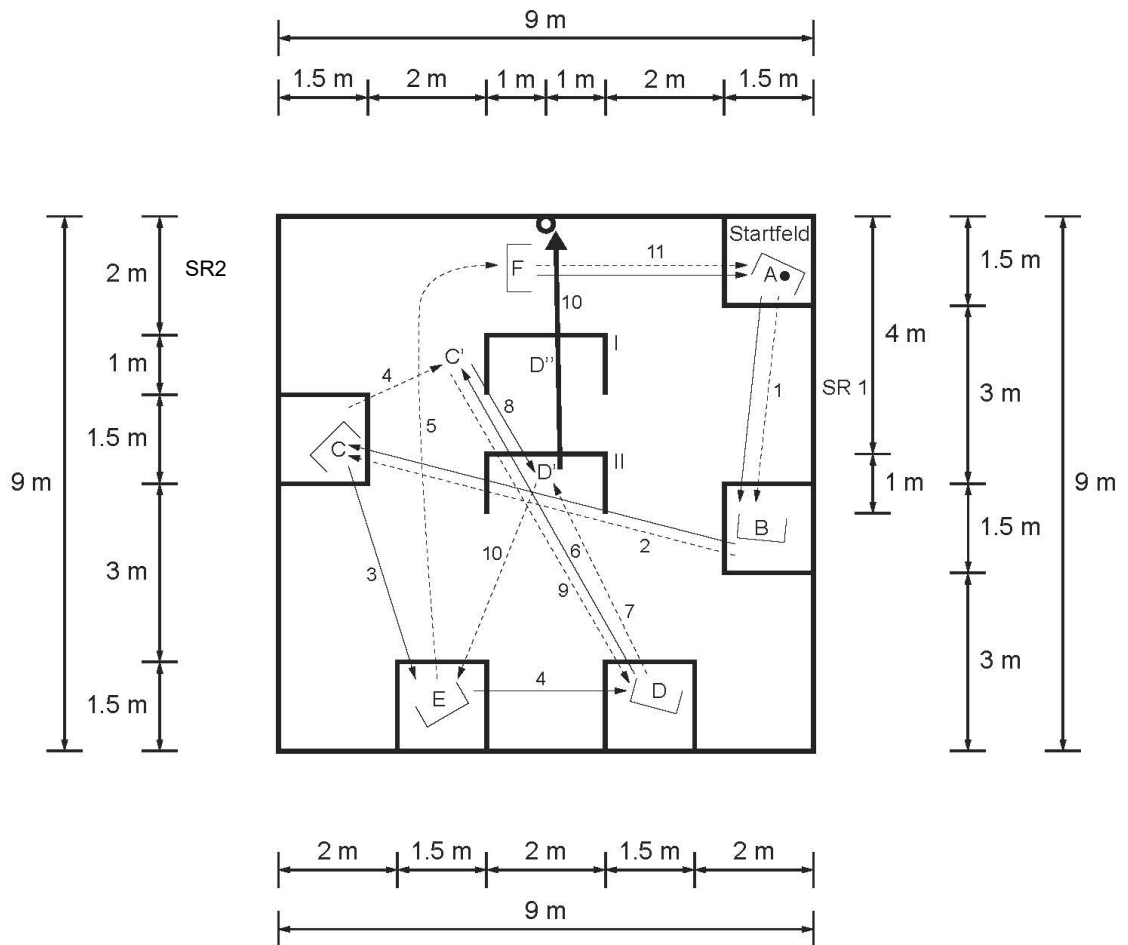
Schiedsrichter 1 (SR1) ist verantwortlich für:

- den organisatorischen Ablauf und die Resultatmeldung;
- Zeitnahme, An- und Abpiff des Wettkampfes;
- Addition der Abzüge (Fehler und ungültige Treffer).

Schiedsrichter 2 (SR2) ist verantwortlich für:

- Addition der Treffer- und Laufpunkte

3.3 Aufgabe 2



Legende

	Spieler ohne Ball	A-F	Spieler
	Spieler mit Ball	A', A''	Spieler nach seiner Verschiebung
	Laufweg	1, 2, 3	Reihenfolge des Lauf- bzw. Ballweges
	Ballweg	SR	Schiedsrichter
	Korbwurf		
	Korb		
	Wurfzonen I, II		

Bemerkung: Die Darstellung zeigt eine von mehreren möglichen Szenarien.

Allgemeine Angaben

Ziel: Passspiel mit Korbabschluss und Rebound-Verhalten
Anzahl Spieler: 6
Material: 1 Korbeinrichtung, 1 Korbball

Übungsablauf

- 1 = A spielt den Ball zu B und verschiebt sich auf Position B (F begibt sich ins Startfeld).
- 2 = B leitet den Ball weiter zu C und verschiebt sich auf Position C.
- 3 = C spielt den Ball zu E und verschiebt sich auf Position C'.
- 4 = E spielt den Ball auf Position D und verschiebt sich auf Position F.
- 5 = D spielt den Ball zu C' und verschiebt sich auf Position D' oder D''.
- 6 = C' spielt den Ball zurück zu D' oder D'' (Doppelpass) und verschiebt sich auf Position D.
- 7 = D'/D'' wirft einmal auf den Korb und begibt sich nachher auf Position E
- wird kein Korb erzielt und prallt der Ball ins Feld zurück, besteht die Möglichkeit eines Rebounds durch Spieler D oder F.
- 8 = F spielt anschliessend den Ball ins Startfeld und folgt dorthin. F wird zu A.

Zusatzangaben

- Wurf auf den Korb nur aus Wurfzonen I oder II möglich
- Wurfzonen sind Flächen, die auf drei Seiten markiert sind. Die Markierungslinien der Wurfzonen dürfen vor sowie nach dem Wurf bzw. Korbwurf überlaufen werden. Der Korbwurf kann als Stand- oder Sprungwurf ausgeführt werden. Bei der Ballabgabe müssen sich beide Füsse, am Boden oder in der Luft, hinter der Markierungslinie befinden. "Korbleger" sind nicht erlaubt. Bei Be-/Übertreten der Markierungslinie der Wurfzone II zählt die Wertung der Wurfzone I.
- Nach dem Korbwurf darf nur der Spieler F den Ball in das Startfeld bzw. zu Position A spielen, wobei der Standort frei ist.
- Zuspieldpunkt: Wird ein Zuspiel zu den Zuspieldzonen B – E ausserhalb der jeweiligen Zone gefangen, zählt der Punkt nicht, ausser der Fehler wird korrigiert. Ein Punkt Abzug erfolgt aber in jedem Fall (kein Übungsablauffehler).
- Als Rebound wird gewertet, wenn der Ball vom Korb (ohne Treffer) ins Feld zurückprallt und vom Spieler beidhändig gefasst wird, bevor der Ball den Boden berührt hat. Es wird ohne Wurf weitergespielt.

Wertung

- erzielter Korb aus Wurfzone I: 2 Punkte
- erzielter Korb aus Wurfzone II: 4 Punkte
- Rebound: 1 Punkt
- jedes Zuspiel in Position B – E (Ballannahme in Zuspieldzonen B - E): 1 Punkt

Maximale Punktzahl pro Spielablauf:

8 Punkte

Abzug

Ein Korb wird nicht gewertet, wenn:

- bei der Ballabgabe (Korbwurf) die Markierungslinie der Wurfzone I be- oder übertreten wird;
- der Übungsablauf fehlerhaft ist (nächster allfällig erzielter Korb ab Fehler).

Einen Punkt Abzug gibt es, wenn:

- sich bei der Ballannahme kein Fuss in den Zuspieldzonen A – E befindet;
- bei der Ballabgabe die Markierungen von den Zuspieldzonen A – E übertreten werden;
- ein Spieler einen technischen Fehler im Spielfeld begeht (pro Fehler ein Punkt Abzug);
- Helfer den Ball berühren, bevor dieser das Spielfeld verlassen hat (ganzer Umfang);
- Helfer das Spielfeld betreten;
- kein Korbwurf erfolgt.

Schiedsgericht

Schiedsrichter 1 (SR1) ist verantwortlich für:

- den organisatorischen Ablauf und die Resultatmeldung;
- Zeitnahme, An- und Abpfiff des Wettkampfes;
- Addition der Abzüge (Fehler und ungültige Treffer).

Schiedsrichter 2 (SR2) ist verantwortlich für:

- Addition der Treffer- und Zuspieldpunkte sowie der Rebounds.

Notizen:

4 Fachtest Unihockey

4.1 Spezielle Weisungen Fachtest Unihockey

4.1.1 Wettkampfmateriale

Unihockeystöcke:

Die Unihockeystöcke sind von den Teilnehmern selber mitzubringen.

Unihockeybälle:

Die Bälle werden vom Organisator zur Verfügung gestellt. Es dürfen für den Wettkampf nur diese verwendet werden.

4.1.2 Spielfeldmasse

Aufgabe 1: 4 x 15 m

Aufgabe 2: 5 x 9 m

4.1.3 Unihockey Tor (Aufgabe 1)

Das Tor hat die Masse 160 x 115 x 60 cm (B x H x T)

Hindernis (Aufgabe 1 + 2)

Als Hindernis kann das oberste Schwedenkastenelement oder alternativ kann ein Hindernis mit der Höhe 12 cm, Breite 50 cm (geschlossenes Element), Länge 150 cm verwendet werden.

4.1.4 Feldlinie

Aufgabe 1: Die Feldlinie ist nur zu beachten, wenn diese gleichzeitig eine Zonenlinie ist.

Aufgabe 2: Innerhalb des Feldes darf der Ball nur mit dem Unihockeystock gespielt werden (Übungsablauffehler).

4.1.5 Zonenlinie (Aufgabe 1+2)

Die Zonenlinien verfügen über eine minimale Breite von 4cm.

Die Zonenlinie darf der Spieler beim Passspiel aus den Zonen betreten, aber nicht übertreten, solange ein Ballkontakt mit dem Unihockeystock besteht.

Es darf jeweils nur eine Person in der Zone stehen.

Der Kontakt zwischen Schläger und Ball darf ausserhalb der Zone stattfinden.

Wenn der Ball nach der korrekten Ballannahme (Stock-Berührung) die Schusslinie 1 oder 2 überquert hat, darf man den Ball zurückholen und einen gültigen Abschluss aufs Tor machen.

4.1.6 Spielen des Balles / Wertung

Damit ein Pass gewertet wird, muss der Ball mit dem Unihockeystock angenommen bzw. gestoppt werden. Wird der Ball durch den Passempfänger aber zuerst anderweitig berührt, gilt dies nicht als Ballannahme (keine Wertung).

Ein Pass gilt als gespielt, wenn dieser als solcher erkennbar ist.

Erfolgt keine korrekte Ballannahme in der Zone D gemäss Ziffer 4.1.5, ist ein allfälliger Ball auf dem Spielfeld nach der Zone D durch Spieler oder Helfer zu entfernen.

Der Spieler kann den Ball aus dem Spielfeld kicken, oder die Helfer hinter dem Tor holen den Ball aus dem Spielfeld. Die Helfer dürfen bis zur ersten Zonenlinie D das Spielfeld betreten.

4.1.7 Ballbehälter / Reserveball

Aufgabe 1: Für den Standort des Ballbehälters wird auf die Zeichnung verwiesen.

Aufgabe 2: Der Ballbehälter steht ausserhalb des Spielfeldes zwischen der Zone A und der Spielfeldecke.

Der Reserveball kommt nur zum Einsatz, wenn der Ball beschädigt ist. Die Fortsetzung des Spiels erfolgt an der Stelle, an welcher die Beschädigung eingetreten ist. Der Reserveball muss von einem Spieler, welcher im Einsatz steht, aus dem Ballbehälter genommen werden.

4.1.8 Helfer

Aufgabe 1: Ein Helfer kommt beim Ballbehälter ausserhalb des Spielfeldes zum Einsatz, die zwei anderen Helfer neben dem Unihockey-Tor. Diese bringen oder rollen die Bälle ausserhalb des Spielfeldes zum Helfer 1, neben dem Ballbehälter.

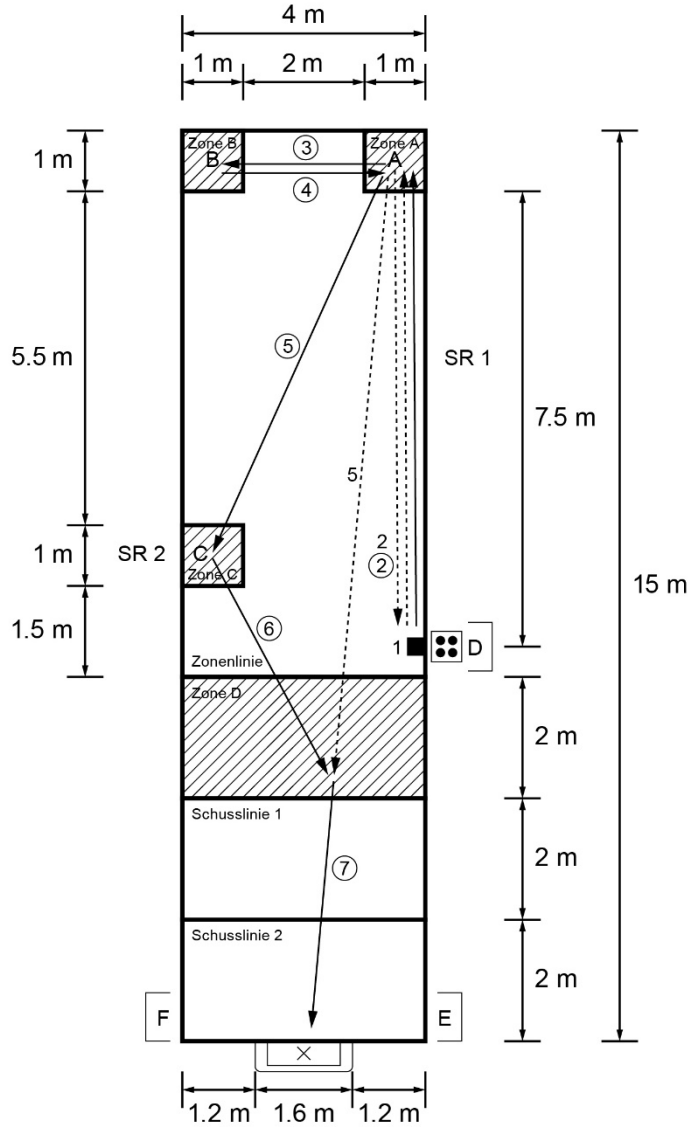
Aufgabe 2: Kein Einsatz von Helfern.

4.1.9 Schiedsrichter

Es wird der Wettkampfleitung überlassen, gestützt auf die zur Verfügung stehenden Schiedsrichter, einen dritten Schiedsrichter einzusetzen. Die für den Schiedsrichter 1 definierten Aufgaben können so mit 2 Schiedsrichter besetzt werden. Dies ermöglicht, dass auf der Position des Schiedsrichter 1 zwei Personen wie folgt eingesetzt werden können:

- 1 Schiedsrichter für den organisatorischen Ablauf (Resultatmeldung, Zeitnahme, An- und Abpiff des Wettkampfes) und die Kontrolle des Übungsablaufs.
- 1 Schiedsrichter für die Additionspunkte.

4.2 Aufgabe 1



Legende

- | | | | |
|--------|---|---------|---------------------------|
| [| Helfer | A, B, C | Spieler |
| -----> | Laufweg | 1, 2 | Reihenfolge des Laufweges |
| -----> | Ballweg | ②, ③, ④ | Reihenfolge des Ballweges |
| ⊞ | Ballbehälter | SR | Schiedsrichter |
| ■ | Zone für Ball (Kreuz) | | |
| ▨ | Zone | | |
| ⊞x | Unihockeytor mit oberstem Schwedenkastenelement | | |

Bemerkung: Die Darstellung zeigt eine von mehreren möglichen Szenarien.

Allgemeine Angaben

Ziel: Schnelle Angriffsauslösung mit Abschluss aufs Tor
Anzahl Spieler: 3 Spieler und 3 Helfer
Material: 1 Unihockey-Tor, 1 oberstes Schwedenkastenelement
10 Unihockeybälle, 1 Ballbehälter

Übungsablauf

- 1 = Helfer 1 legt Unihockeyball auf Ballkreuz. (Helfer darf Unihockeyball dem Spieler nicht zurollen).
- 2 = A rennt zu Ballpunkt und nimmt dort mit dem Stock den Unihockeyball mit. Rennt mit diesem zurück in Zone A.
- 3 = A spielt Pass zu Spieler B, in die Zone B.
- 4 = Spieler B passt zurück zu Spieler A in die Zone A.
- 5 = A spielt Pass aus Zone A zu Spieler C in der Zone C. A rennt zu Schusslinie 1 oder 2.
- 6 = Spieler C passt den Ball zu dem heranlaufenden Spieler A in die Zone D. Der Ball muss in der Zone D angenommen werden.
- 7 = Spieler A macht Schussabgabe hinter Schusslinie 1 oder 2 aufs Tor.
- 8 = Spieler A wird zu C, C zu B und B zu A. Der Ablauf beginnt von vorne.

Zusatzangaben

- Falls ein Pass nicht in der Zone angenommen werden kann, kann der Ball vom Spieler geholt werden. Es wird von dem Punkt aus, wo der Fehler passierte, weiter gespielt.
- Kann der letzte Pass von Spieler A zu Spieler C in der Zone C nicht angenommen werden, wird ohne Abschluss aufs Tor weiter gespielt. (Es wird rotiert und der Ablauf beginnt von vorne).
- Kann der Spieler A den Pass vor dem Tor nicht annehmen und kann deshalb kein Abschluss aufs Tor stattfinden, wird ohne Schuss aufs Tor weiter gespielt. (Es wird rotiert und der Ablauf beginnt von vorne).
- Ist der Pass von C in die Zone D nicht korrekt, werden die Punkte aus dem abschliessenden Torschuss nicht gewertet.

Wertung

- | | |
|---|----------|
| - Schussabgabe mit erfolgreichem Tor hinter Schusslinie 1 in Zone D | 2 Punkte |
| - Schussabgabe mit erfolgreichem Tor hinter Schusslinie 2 in Zone D | 1 Punkt |
| - Pro korrektes Passspiel in die Zone A | 1 Punkt |
| - Pro korrektes Passspiel in die Zone B | 1 Punkt |
| - Pro korrektes Passspiel in die Zone C | 1 Punkt |

Maximale Punktzahl pro Spielablauf:

5 Punkte

Keine Punkte gibt es, wenn:

- Die Zonenlinie während der Ausführung des Passes und der Annahme des Passes (Ball ist in Berührung mit Stock) übertreten wird. (Punkt für Auslösung wird nicht gewertet.)
- Nach Schussabgabe kein Tor erfolgt.
- Wenn der Helfer D den Ball dem Spieler A zu rollt, gibt es für die folgende Spielrunde keine Punkte.

Einen Punkt Abzug gibt es, wenn:

- der Übungsablauf fehlerhaft ist (ohne vorgenannte Fehler).

Schiedsgericht

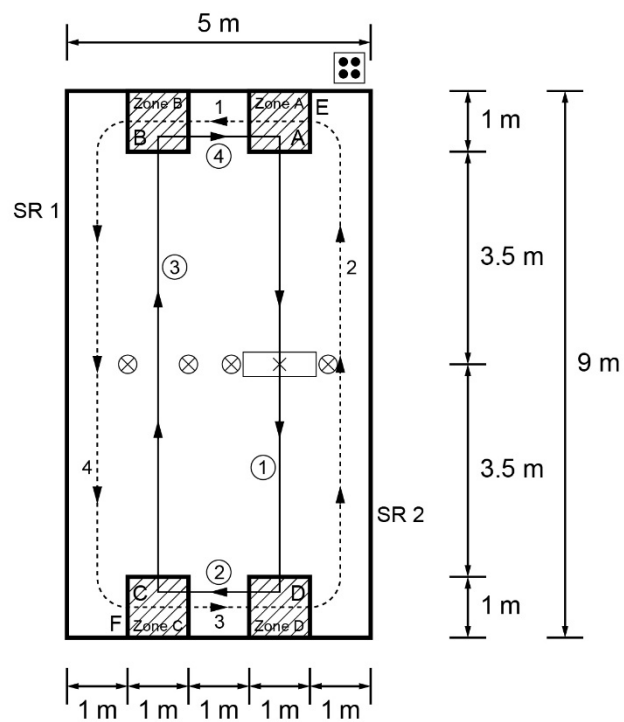
Schiedsrichter 1 (SR1) ist verantwortlich für:

- den organisatorischen Ablauf inklusive Resultatmeldung;
- Zeitnahme, An- und Abpfiff des Wettkampfes;
- Addition der Abzüge;

Schiedsrichter 2 (SR2) ist verantwortlich für:

- Addition der Punkte bei der Schusslinie, welche ins Tor gehen
- Kontrolle über korrektes Passspiel und Addition der Abzüge (Übertretung Zonenlinie)
- Resultatmeldung an den SR 1.

4.3 Aufgabe 2



Legende

----->	Laufweg	A-F	Spieler
----->	Ballweg	1, 2, 3	Reihenfolge des Laufweges
⊞	Ballbehälter	①, ②, ③	Reihenfolge des Ballweges
▨	Zone	SR	Schiedsrichter
⊞	Schwedenkastenoberteil		
⊗	Malstab		

Bemerkung: Die Darstellung zeigt eine von mehreren möglichen Szenarien.

Allgemeine Angaben

- Ziel: Präzision des Passes
Anzahl Spieler: 6
Material: 4 Malstäbe, 5 Unihockeybälle in 2 verschiedenen Farben (die Farbe der Bälle ist dem Veranstalter überlassen; vorzugsweise eine gut sichtbare Farbe die sich gut vom Spielfeld abhebt), 1 Ballbehälter, 1 Hindernis (z.B. oberstes Schwedenkastenteil)

Übungsablauf

- 1 = A spielt über das Hindernis in die Zone D und läuft in die Zone B.
- 2 = D spielt einen Querpass in die Zone C und läuft in die Zone A.
- 3 = C spielt einen Pass durch die beiden Malstäbe in die Zone B und läuft in die Zone D.
- 4 = B spielt einen Querpass in die Zone A und läuft in die Zone C

Der Übungsablauf wird mit 2 Bällen gleichzeitig gespielt. Startpunkt sind die Zonen A und C.
Der Ablauf funktioniert als Rundlauf. Die Laufrichtung ist im Gegenuhrzeigersinn, die Richtung des Balles ist im Uhrzeigersinn.
A wird zu B, B wird zu F, F wird zu C, C wird zu D, D wird zu E und E wird zu A.

Wertung

- Jeder Querpass der in der Zone angenommen wird 1 Punkt
- Jeder Pass, der korrekt das Hindernis überquert oder durchquert 1 Punkt

Hinweis: Hat der Ball beim Schlusspfeif den Stock bereits verlassen, zählt der Pass bei korrekter Ballannahme/-berührung.

Maximale Punktzahl pro Spielablauf:

4 Punkte

Zusatzangaben

- Bälle welche die Zonenlinie überquert haben, jedoch ungenau gespielt werden (z.B. Malstab oder am Hindernis abprallen) und die gegenüberliegende Seite nicht direkt erreichen, dürfen nur von der gegenüberliegenden Seite weitergespielt werden.
- Überholen ist verboten.

Kein Punkt gibt es, wenn:

- Die Zonenlinie während der Ausführung des Passes (Ball ist in Berührung mit Stock) übertreten wird (nachfolgende Ballannahme wird dann nicht gewertet).
- Der Pass das allfällige Hindernis nicht über- oder durchquert hat.

Einen Punkt Abzug gibt es, wenn:

- der Übungsablauf fehlerhaft ist (ohne vorgenannte Fehler).

Schiedsgericht

Schiedsrichter 1 (SR1) ist verantwortlich für:

- den organisatorischen Ablauf inklusive Resultatmeldung;
- Zeitnahme, An- und Abpfeif des Wettkampfes;
- Kontrolle, ob der Übungsablauf eingehalten wird
- Addition der Abzüge.
- Addition der Passpunkte in Zone A+B
- Kontrolle über die Passabgabe (Übertretung der Zonenlinie) (A+B)

Schiedsrichter 2 (SR2) ist verantwortlich für:

- Addition der Passpunkte in Zone C+D
- Kontrolle über die Passabgabe (Übertretung der Zonenlinie) (C+D)
- Resultatmeldung an den SR 1.

Notizen:

5 Fachtest Volleyball

5.1 Spezielle Weisungen Fachtest Volleyball

5.1.1 Volleyballregeln

Es gelten die Regeln des Schweizerischen Volleyballverbandes (Swiss Volley), die zum Zeitpunkt des Wettkampfes Gültigkeit haben. Neue Regeln werden übernommen, wenn diese im STV eingeführt sind.

Während des Wettkampfes liegt es im Ermessen der Schiedsrichter zu entscheiden, ob eine Geste technisch korrekt ausgeführt ist.

5.1.2 Ball

Der Organisator stellt die zur Absolvierung des Wettkampfes nötigen und einheitlichen Bälle zur Verfügung. Diese müssen den Regeln des Schweizerischen Volleyballverbandes (Swiss Volley) entsprechen. Wird der FTV im Freien absolviert, ist mit Beachvolleybällen zu spielen.

5.1.3 Spielfeldmasse

Aufgabe 1:	9 x 18 m
Aufgabe 2:	9 x 18 m

5.1.4 Netzhöhe

Turnerinnen:	2.24 m
Turnerinnen und ein Turner:	2.35 m
50 % und mehr Turner:	2.43 m

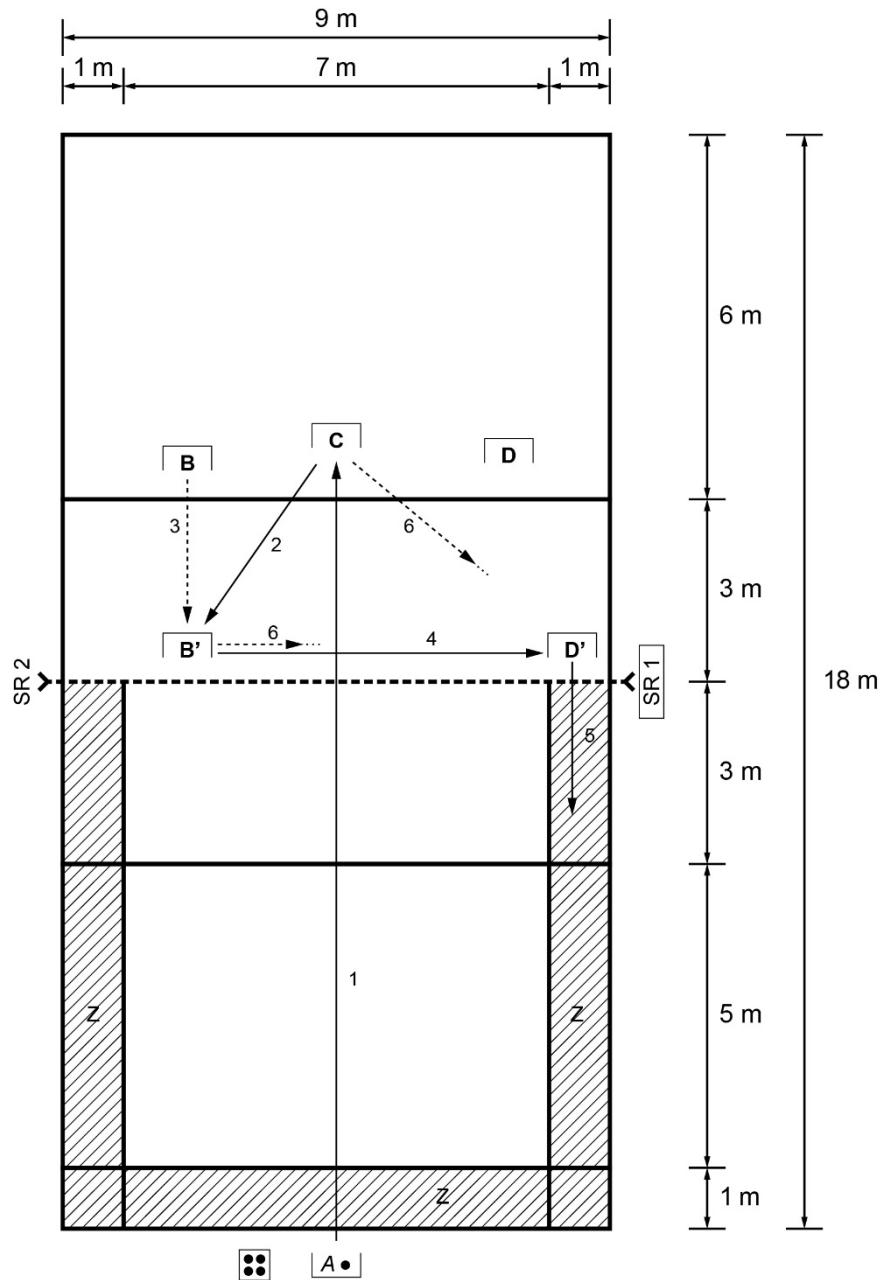
5.1.5 Hilfsblatt

Dem Schiedsrichter 2 steht bei der Aufgabe 1 für die Addition der effektiven Angriffsbälle und „der nicht ausgeführten Soutiens“ ein Hilfsblatt zur Verfügung, welches auf der Webseite des STV heruntergeladen werden kann. Allfällige Abzüge sind unter Kapitel 5.2 „Wertung“ aufgeführt.

5.1.6 Definition Schlag

Der Schlag ist richtig ausgeführt, wenn die Armbewegung hinter dem Kopf beginnt und nach vorne ausschwingt. Keine Stossbewegungen oder Finten.

5.2 Aufgabe 1



Legende

□	Spieler ohne Ball	A	Helfer
◻	Spieler mit Ball	B, C, D	Spieler
⋯→	Laufweg	B', C', D'	Spieler nach seiner Verschiebung
→	Ballweg	1 – 6	Reihenfolge des Ball- und Laufweg gemäss Übungsablauf
▣	Ballbehälter	SR	Schiedsrichter
↔---↔	Netzanlage inkl. Antennen	Z	Zone Z (schraffierte Fläche)
▭	Schwedenkasten o. ä.		

Bemerkung: Die Darstellung zeigt eines von mehreren möglichen Szenarien.

Allgemeine Angaben

- Ziel: Serviceabnahme mit Spielaufbau
Anzahl Spieler: 3 und max. 3 Helfer (Helfer dürfen innerhalb der Spielfeldbegrenzung eingesetzt werden)
Material: komplette Volleyballeinrichtung (inkl. Antennen), 1 Schwedenkasten o.ä, 1 Ballbehälter, 10 Volleybälle

Übungsablauf

- 1 = A serviert ins gegnerische Feld (Ball selber nehmen oder wird gegeben).
- 2 = B, C oder D macht eine Serviceabnahme.
- 3 = entsprechend läuft B, C oder D zum Zuspielen.
- 4 = B', C' oder D' macht ein Zuspiel auf die Position II, III oder IV.
- 5 = es erfolgt ein Angriff ins gegnerische Feld.
- 6 = Die beiden nicht am Angriff beteiligten Spieler, führen bei jedem gewerteten Angriffsball einen «Soutien» aus.

- A gehört zu den Helfern.
- Es dürfen mit A maximal 3 Helfer eingesetzt werden.
- Die Positionen müssen zum Servicezeitpunkt seitlich eingehalten werden.
- Der nächste Service darf erst gespielt werden, wenn der vorgängige Spielzug zu Ende gespielt ist, das heisst der Ball den Boden berührt hat.

Gruppeneinteilung

Nach Ablauf des Durchganges wird D zu A (Service).

Beispiel für eine Gruppe von 9 Ti/Tu:

am Service	auf dem Spielfeld
9 (A)	1, 2, 3 (B, C, D)
3 (vorher D)	4, 5, 6
6	7, 8, 9

Wertung

- Service: 1 Punkt > wenn im gegenüberliegenden Feld am Boden oder bei einer Abnahme bzw. Berührung eines Abnahmespielers.
- Abnahme: 1 Punkt > wenn ein Zuspiel erfolgt.
- Zuspiel: 1 Punkt > wenn ein Angriff erfolgt oder der Ball auf der eigenen Feldseite zu Boden fällt.
- Angriff: 1 Punkt > wenn beim Schlag beide Füße in der Luft sind und der Ball im gegnerischen zonenfreien Spielfeld landet.
3 Punkte > wenn beim Schlag beide Füße in der Luft sind und der Ball im gegnerischen Feld in der Zone Z landet.

Maximale Punktzahl pro Spielablauf:

6 Punkte

Zusatzangaben

- Es werden alle effektiven Angriffsbälle, d.h. alle dritten Bälle sowie alle Bälle, die mit der Absicht ins gegnerische Feld gespielt werden, mitgezählt, sofern sie vom Spieler noch berührt wurden (unabhängig vom Erfolg des Angriffs). Jeder Spieler (B, C, D) soll dabei mind. 20% der gesamten effektiven Angriffsbälle gespielt haben.
- Der «Soutien» muss in Richtung des gespielten Balles ausgeführt werden. Dabei müssen die Arme vor dem Körper in Bereitschaft und die Knie leicht gebeugt sein.
- Auf dem Originalnotenblatt ist die korrigierte Punktzahl einzutragen, d.h. die Punktzahl nach Abzug der fehlenden Angriffe und „Soutiens“.

Punktzüge gibt es (gemäss Hilfsblatt Aufgabe 1)

- Pro fehlendem Angriff wird der 3er Gruppe auf die Endpunktzahl jeweils 5 Punkte abgezogen.
- Pro fehlendem «Soutien» pro Spieler wird der 3er Gruppe auf die Endpunktzahl jeweils 1 Punkt abgezogen.

Keine Wertung

- Bei einem technischen Fehler oder bei einem Fehler im Ablauf der Übung werden weder die fehlerhafte Geste noch die folgenden Gesten gezählt, dies gilt pro Servicedurchgang immer wieder von neuem.

Schiedsgericht

Schiedsrichter 1 (SR 1) ist verantwortlich für:

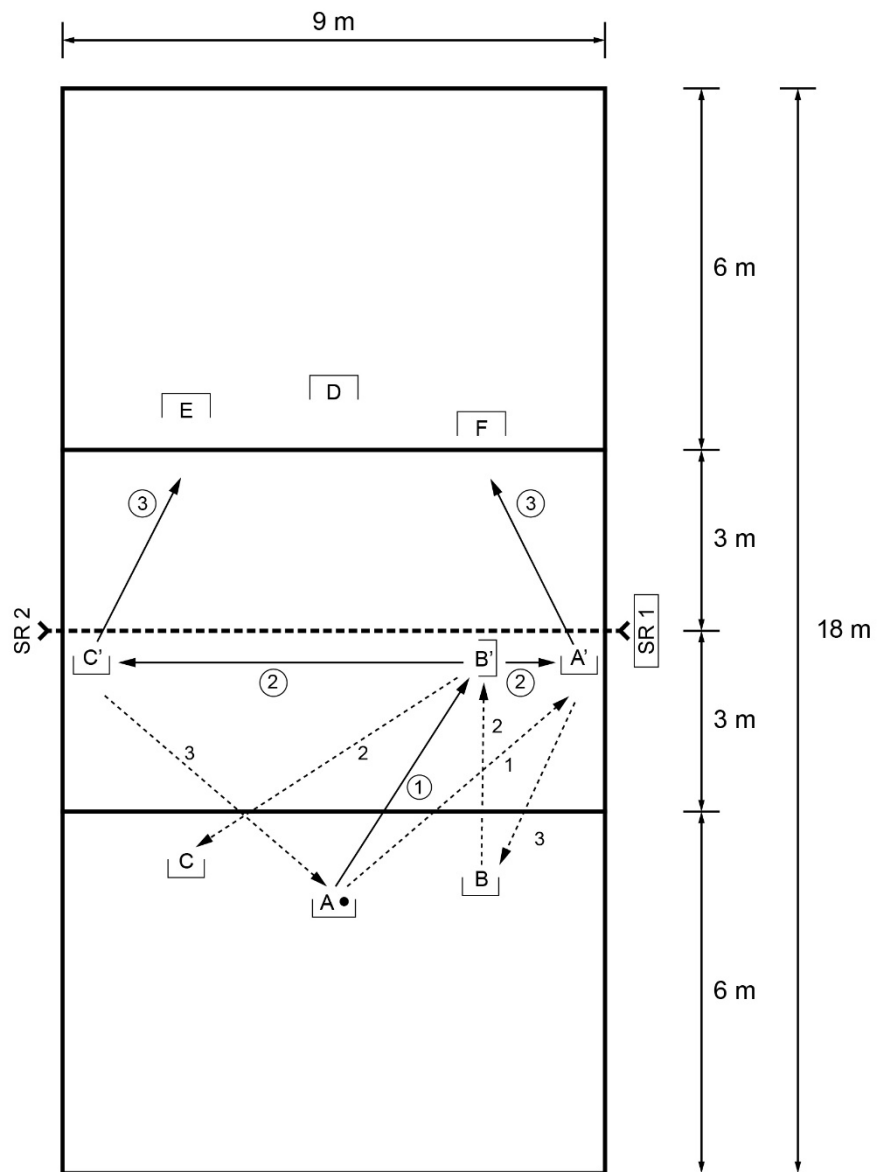
- den organisatorischen Ablauf inklusive Resultatmeldung;
- Bewertung und Addition aller korrekten technischen Gesten.

Schiedsrichter 2 (SR 2) ist verantwortlich für:

- Zeitnahme, An- und Abpfiff des Wettkampfes;
- Addition der Angriffsbälle pro Spieler auf dem Hilfsblatt (jeder mit der Absicht ins gegnerische Feld zu spielende Ball oder jeder dritte Ball der touchiert wurde).
- Addition «der nichtausgeführten Soutiens» auf dem Hilfsblatt.

Notizen:

5.3 Aufgabe 2



Legende

- Spieler ohne Ball
- ◻ Spieler mit Ball
- ⋯→ Laufweg
- Ballweg
- ↔ Netzanlage
- ▭ Schwedenkasten o. ä.

- A – F Spieler
- A', B', C' Spieler nach seiner Verschiebung
- 1, 2, 3 Reihenfolge des Laufweges gemäss Übungsablauf 1–3
- ①,②,③ Reihenfolge des Ballweges gemäss Übungsablauf 1–3
- SR Schiedsrichter

Bemerkung: Die Darstellung zeigt nur den 1. Teil der ganzen Übung (bis und mit Angriffsball).

Allgemeine Angaben

Ziel: Spielnahe Situation
Anzahl Spieler: 6
Material: komplette Volleyballeinrichtung (inkl. Antennen), 1 Volleyball,

Übungsablauf

- 1 = A macht ein oberes Zuspiel zu B' und läuft anschliessend auf die Position A'.
- 2 = Gleichzeitig läuft B auf die Position B' und spielt den Ball zu A' oder C' (oberes Zuspiel oder Manschette) und läuft anschliessend auf die Position C.
- 3 = A' oder C' spielt einen Angriffsball auf D oder F (Schlag oder oberes Zuspiel). A' läuft anschliessend auf die Position B; C' läuft anschliessend auf die Position A.
- 4 = D oder F verteidigt den Ball zu E' (Ausgangsposition im Moment des Angriffsball von C' oder A' ist für D, E und F hinter der 3 m-Linie). D läuft anschliessend auf die Position von D'.
- 5 = Gleichzeitig läuft E auf die Position E' und spielt den Ball zu D' oder F' (oberes Zuspiel oder Manschette) und läuft anschliessend auf die Position F.
- 6 = D' oder F' spielt einen Angriffsball auf A oder C (Schlag oder oberes Zuspiel). D' läuft anschliessend auf Position E; F' läuft anschliessend auf die Position D.

Zusatzangaben

- Nach jedem Übungsablaufunterbruch erfolgt die Fortsetzung bei Position A oder D (frei wählbar) mit einem oberen Zuspiel. Dabei ist die Ausgangsposition für A, B und C oder D, E und F im Moment der Ballabgabe hinter der 3m-Linie.
- Die jeweilige Aufstellung der Spieler nach Unterbrüchen steht der Mannschaft frei.
- Geht der Ball verloren, muss dieser von einem der 6 Spieler geholt werden (Helfer dürfen keine eingesetzt werden).
- Der Rückpass wird nur gewertet, wenn der Ball innerhalb der Körperachse über den Kopf gespielt wird.

Wertung

- | | | | |
|---------------|----------|---|---|
| Pass: | 1 Punkt | > | Vorwärtspass oder -manschette: wenn daraus einen Angriffsball (Schlag oder oberes Zuspiel) erfolgt. |
| | 3 Punkte | > | Rückwärtspass oder -manschette zu A' oder D': wenn daraus ein Angriffsball (Schlag oder oberes Zuspiel) erfolgt. |
| Angriff: | 3 Punkte | > | wenn ein Schlag (beide Füsse in der Luft) verteidigt bzw. berührt wird. |
| | 1 Punkt | > | wenn ein oberes Zuspiel oder ein Schlag aus dem Stand (beide Füsse sind am Boden) verteidigt bzw. berührt wird oder ein Schlag (beide Füsse in der Luft) im gegnerischen Feld zu Boden fällt. |
| Verteidigung: | 1 Punkt | > | wenn das Zuspiel erfolgt. |

Maximale Punktzahl pro Spielablauf:

**7 Punkte (halbe Runde)
14 Punkte (ganze Runde)**

Keine Wertung

- Bei Netzberührung, Übertreten der Mittellinie sowie bei nicht korrekter technischer Ausführung einer Geste kann die Übung fortgesetzt werden, die Geste wird jedoch nicht gewertet.
- Wird anstelle der vorgegebenen Geste eine andere Geste technisch korrekt ausgeführt, so kann die Übung zwar fortgesetzt werden, die entsprechende Geste wird jedoch nicht gewertet.
- Befinden sich alle drei Spieler auf der Gegenseite im Moment der Ballabgabe beim Angriffsball nicht vollständig hinter der 3 m-Linie, so wird die Verteidigung nicht gewertet.
- Bei nicht korrekter Spieleröffnung (wenn zu Spielbeginn nicht alle Spieler hinter der 3m Linie stehen oder kein oberes Zuspiel erfolgt) beginnt die Wertung erst ab der Verteidigung auf der gegenüberliegenden Seite.

Schiedsgericht

Schiedsrichter 1 (SR 1) ist verantwortlich für:

- den organisatorischen Ablauf inklusive Resultatmeldung;
- Bewertung und Addition aller korrekten technischen Gesten.

Schiedsrichter 2 (SR 2) ist verantwortlich für:

- Zeitnahme, An- und Abpiff des Wettkampfes;
- Bewertung und Addition aller korrekten technischen Gesten.

Differieren die Resultate der beiden Schiedsrichter, zählt der Mittelwert.

Notizen: